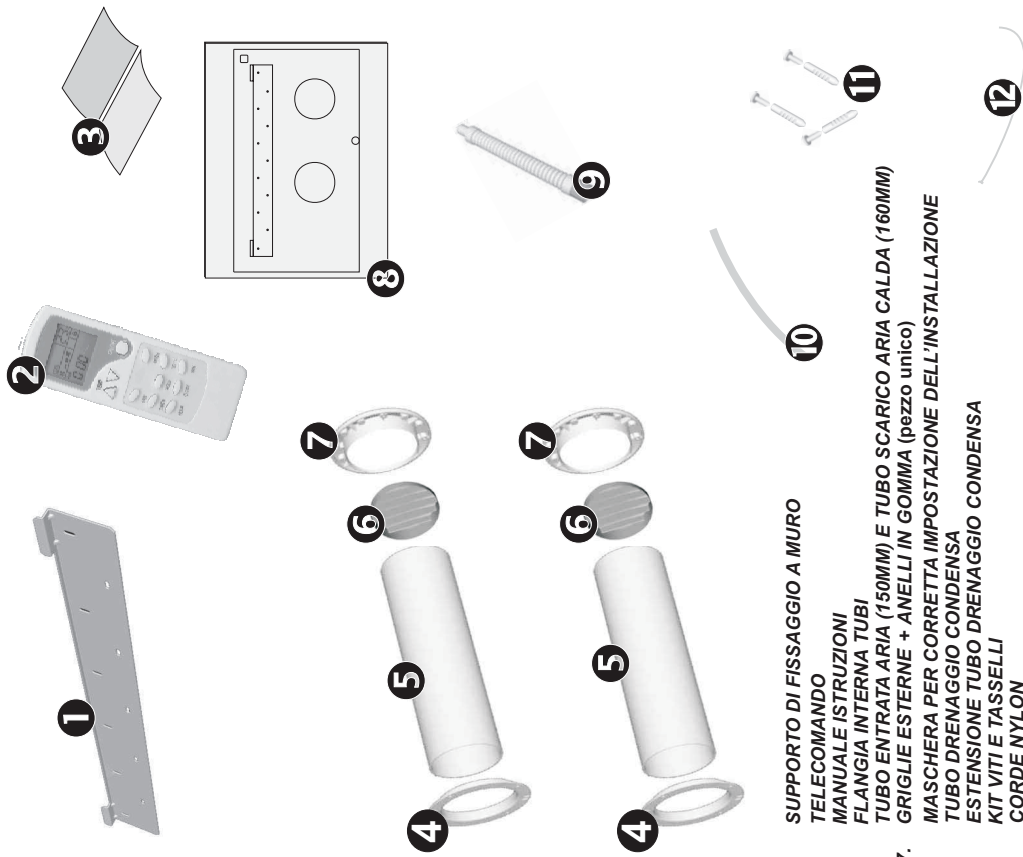
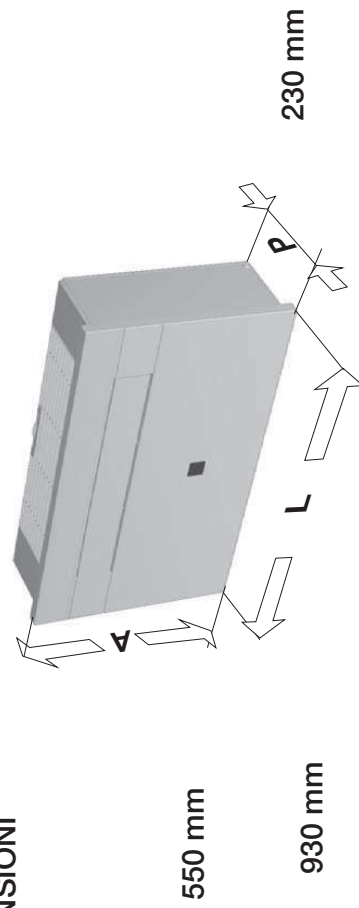


1. 5 LISTA DELLE PARTI



1. SUPPORTO DI FISSAGGIO A MURO
2. TELECOMANDO
3. MANUALE ISTRUZIONI
4. FLANGIA INTERNA TUBI
5. TUBO ENTRATA ARIA (150MM) E TUBO SCARICO ARIA CALDA (160MM)
- 6-7. GRIGLIE ESTERNE + ANELLI IN GOMMA (pezzo unico)
8. MASCHERA PER CORRETTA IMPOSTAZIONE DELL'INSTALLAZIONE
9. TUBO DRENAGGIO CONDENZA
10. ESTENSIONE TUBO DRENAGGIO CONDENZA
11. KIT VITI E TASSELLI
12. CORDE NYLON

DIMENSIONI



550 mm

930 mm

230 mm