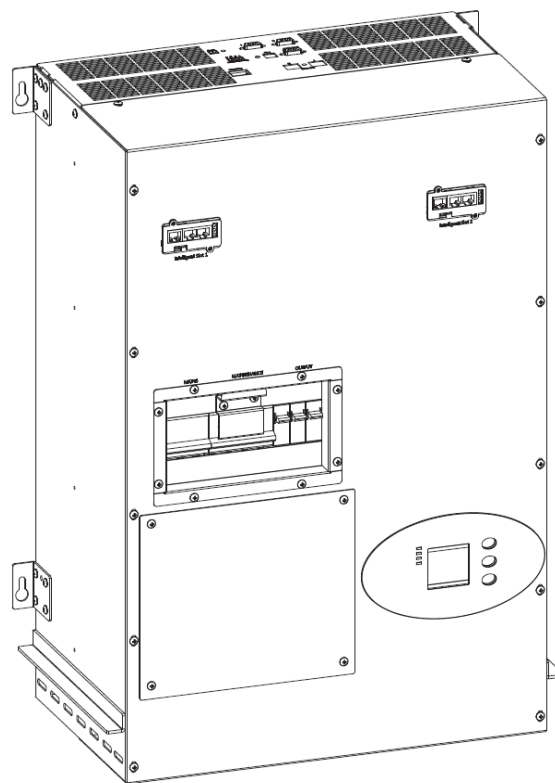
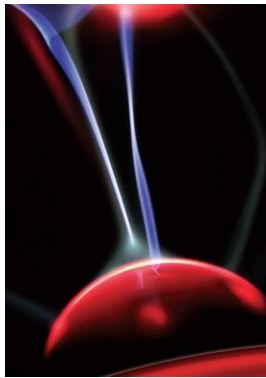


Switchboard

3Phase 10-40Kva



Sistemi per la continuità elettrica

Indice

1. Sicurezza	3
1.1 Note di sicurezza	3
1.2 Simbologia presente nella guida	3
2. Caratteristiche principali	3
2.1 Sommario	3
2.2. Funzioni e Caratteristiche	3
3. Installazione	4
3.1 Controllo dell'imballo	4
3.2 Vista cabinet UPS	5
3.3 Pannello di controllo LCD	7
3.4 Note di installazione	7
3.5 Dispositivi di Protezione Esterna	8
3.6 Cavi elettrici	8
3.7 Collegamento cavi elettrici	9
3.8 Collegamento batteria	10
3.9 Installazione UPS in Parallelo	11
3.10 Accesso al computer (MUSER4000 opzionale)	12
4. Messa in servizio	14
4.1 Modalità di messa in servizio	14
4.2 Accensione/Spegnimento dell'UPS	14
4.3 Display LCD	19
4.4 Visualizzazione e impostazione dei parametri	22
4.5 Messaggi/Ricerca problemi a display	23
4.6 Opzioni	25
Specifiche tecniche	27
Problemi e Soluzioni	29
Definizione di porta di comunicazione USB	30
Definizione di porta di comunicazione RS232	31
Definizione di porta di comunicazione RS485	32
Definizione di porta di comunicazione contatti optoisolati	32
Istruzioni REPO	33
Garanzia	34

Grazie per aver acquistato questa serie di UPS.

Questa è una serie di UPS intelligenti ad alta frequenza online, ingresso e uscita trifase, progettata dal nostro team di ricerca e sviluppo che ha anni di esperienza in UPS. L'UPS, con un rendimento elettrico eccellente, un monitoraggio intelligente e funzioni di rete perfetti, un aspetto elegante, il rispetto delle norme sulla sicurezza e sulla compatibilità elettromagnetica, raggiunge il livello avanzato del mondo.

Leggete attentamente il presente manuale prima dell'installazione.

Il presente manuale fornisce supporto tecnico all'operatore dell'apparecchiatura.

Made in P.R.C



Le informazioni contenute in questo documento sono soggette al cambiamento senza preavviso.

1. Sicurezza

Importanti norme di sicurezza – Conservate queste istruzioni

All'interno dell'UPS ci sono pericoli di tensione e alta temperatura. Durante l'installazione, la messa in servizio e la manutenzione, vi preghiamo di rispettare le norme di sicurezza locale e le relative leggi, in caso contrario potrebbero verificarsi lesioni al personale o danni all'apparecchiatura. Le istruzioni sulla sicurezza contenute nel presente manuale fungono da supplemento alle norme di sicurezza locale. La nostra società non si assume la responsabilità per danni causati dal non rispetto delle norme di sicurezza.

1.1 Note di sicurezza

1. Anche senza collegamento alla rete elettrica, ci potrebbe essere comunque una tensione di 220/230/240VAC nella presa d'uscita dell'UPS!
2. Per la sicurezza personale, vi preghiamo di collegare adeguatamente l'UPS con la messa a terra prima di avviarlo.
3. Non aprire o danneggiare la batteria, poiché il liquido che fuoriesce dalla batteria è altamente tossico e dannoso!
4. Cercate di evitare cortocircuiti tra positivo e negativo della batteria, altrimenti, causerà scintille o incendi!
5. Non smontare il coperchio dell'UPS, c'è rischio di una scossa elettrica!
6. Controllare se c'è tensione prima di toccare la batteria
7. La durata e l'affidabilità dell'UPS dipendono dall'ambiente di lavoro e come viene conservato. Evitare che l'UPS operi nelle seguenti condizioni per un lungo periodo
 - ◆ Area in cui l'umidità e la temperatura non rispettano l'intervallo riportato (temperatura da 0 a 40°C, umidità relativa 5%-95%)
 - ◆ Luce del sole diretta o posizionamento vicino a fonti di calore
 - ◆ Area vibrante con la possibilità che l'UPS si rompa.
 - ◆ Area con gas corrosivi, infiammabili, polvere eccessiva, ecc.
8. Mantenere la ventilazione in buone condizioni o i componenti interni all'UPS si surriscaldano e ciò potrebbe compromettere la durata dell'UPS.

1.2 Simbologia presente nella guida



ATTENZIONE! Pericolo di folgorazione



ATTENZIONE! Leggere le presenti informazioni per evitare danni all'apparecchiatura

2. Caratteristiche principali

2.1 Sommario

Questa è una serie di UPS del tipo online ed ad alta frequenza con ingresso e uscita trifase. I prodotti sono modularizzati, usano la ridondanza N+X e possono variare in modo flessibile il numero dei moduli UPS in base al carico da collegare, ciò rende l'investimento graduale e conveniente.

L'UPS può risolvere la maggior parte dei problemi di alimentazione elettrica, come blackout, sovratensioni, sottotensioni, improvvisa caduta di tensione, picchi di tensione, fluttuazione di tensione, sovracorrente, picchi di corrente, distorsione armonica (Total Harmonic Distortion- THD), rumori da interferenza, oscillazione di frequenza, ecc.

L'UPS in oggetto può essere usato per varie applicazioni, dai dispositivi informatici, macchine automatiche, sistemi di comunicazione ad attrezzature industriali.

2.2. Funzioni e Caratteristiche

- ◆ UPS con ingresso trifase, uscita trifase
È un sistema UPS ad alta intensità con ingresso trifase e uscita trifase, la cui corrente in ingresso è mantenuta bilanciata. Non ci potranno essere problemi di squilibrio.
- ◆ Controllo Digitale
Questa serie di UPS è controllata da un Processore Digitale (Digital Signal Processor – DSP), che ne accresce e aumenta l'affidabilità, il rendimento, l'auto protezione, l'autodiagnosi e così via.
- ◆ Batteria Configurabile da 16 a 20 monoblocchi
La tensione della batteria di questa serie di UPS può essere configurata a 16, 18 o 20 monoblocchi secondo la vostra necessità.

- ◆ La Corrente di Carica è configurabile
Tramite il tool di settaggio, l'utente può configurare la capacità delle batterie nonché la normale corrente di carica e la corrente di carica massima. La modalità di tensione costante, quella di corrente costante e quella di mantenimento possono essere cambiate automaticamente e facilmente.
- ◆ Metodo di Carica Intelligente
La serie UPS adotta un metodo di carica avanzato a tre livelli:
1° livello: alta corrente di carica costante per garantire una carica al 90%;
2° livello: Tensione Costante al fine di alimentare la batteria ed essere sicuri che le batterie siano completamente cariche
3° livello: modalità di mantenimento
Con questa modalità di ricarica a tre livelli, le batterie durano più a lungo e si garantisce una ricarica veloce.
- ◆ Display LCD
Con display LCD e LED, l'utente può facilmente conoscere lo stato dell'UPS e i suoi parametri di funzionamento, come ad esempio tensione in ingresso/uscita, frequenza, % di carico, % di carica della batteria, temperatura ambiente, ecc.
- ◆ Funzione di Monitoraggio Intelligente
Tramite la Scheda SNMP opzionale, potrete controllare e monitorare l'UPS da remoto.
- ◆ Funzione EPO
Questa serie di UPS può essere completamente spenta premendo l'EPO. Per questa serie UPS è disponibile anche la funzione REPO (EPO remoto).

3. Installazione

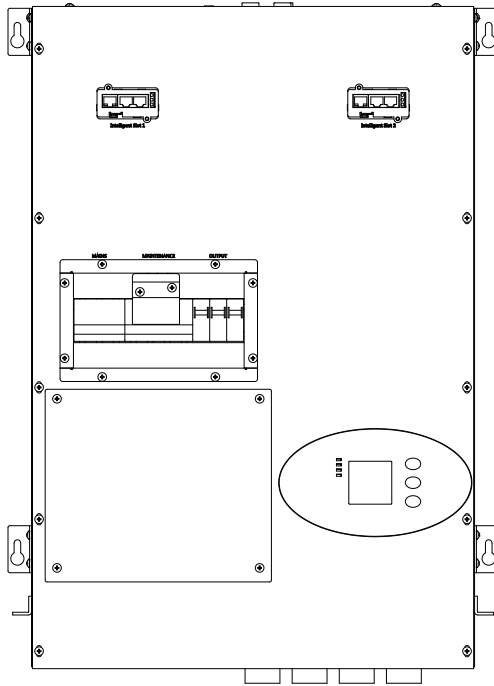
3.1 Controllo dell'imballo

1. Non inclinare l'UPS quando lo togliete dall'imballaggio
2. Controllare l'aspetto per vedere se l'UPS si è danneggiato durante il trasporto oppure no, non accendere l'UPS se riscontrate dei danni. Contattare immediatamente il fornitore.
3. Controllare la presenza degli accessori facendo riferimento alla seguente tabella e contattare il fornitore in caso di parti mancanti.

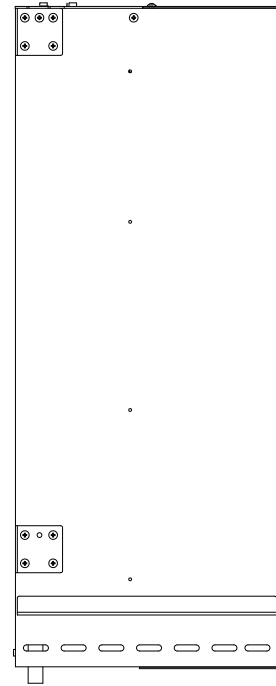
TIPO	POLARIS 10-200
Manuale istruzioni	●
Software MUSER4000 (CD)	○
Cavo USB	●
Connettore EPO	●

● presente ○ opzionale

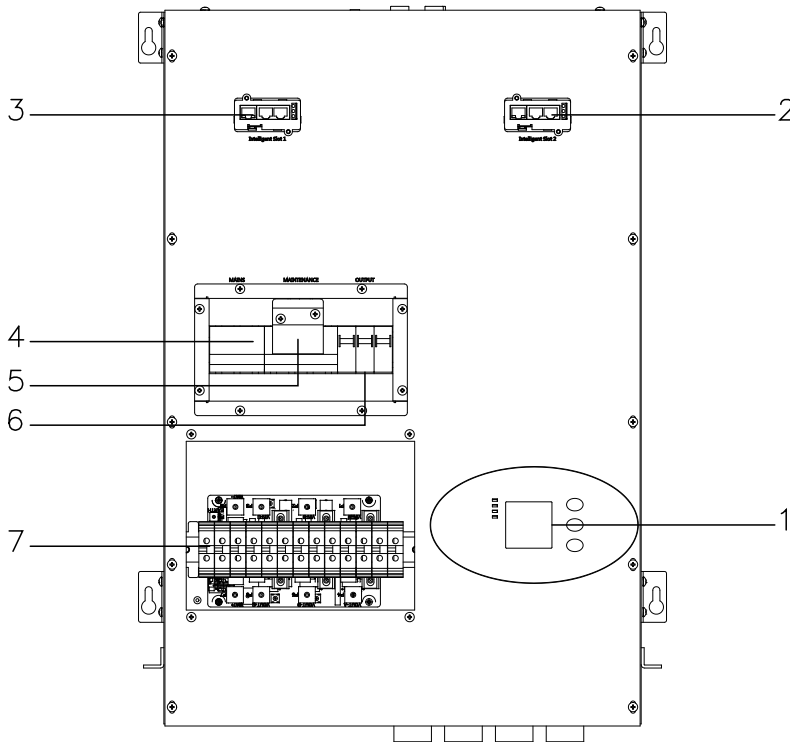
3.2 Vista cabinet UPS



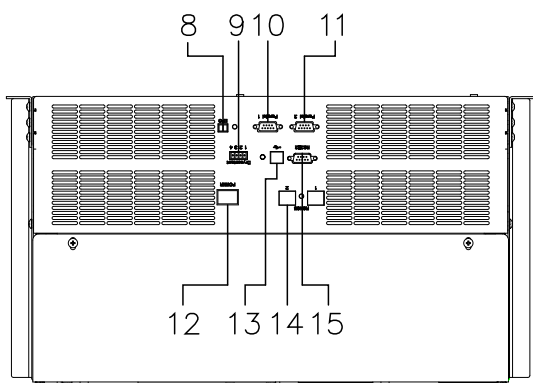
Vista Frontale



Vista Laterale



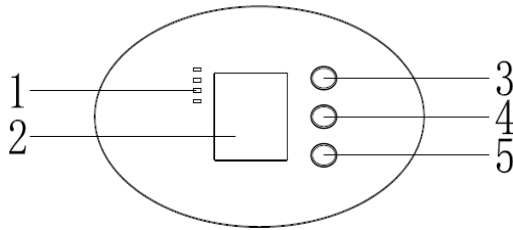
Vista Frontale con morsetti



Vista inferiore

- 1) Pannello TFT LCD
- 2) Slot intelligente 2 (Scheda SNMP /Scheda relè)
- 3) Slot intelligente 1 (Scheda SNMP /Scheda relè)
- 4) Interruttore Ingresso
- 5) Interruttore Bypass manuale e relativo coperchio
- 6) Interruttore Uscita
- 7) Morsettiera per ingresso, uscita e batteria
- 8) Porta REPO
- 9) Contatti puliti
- 10) Porta parallelo 1
- 11) Porta parallelo 2
- 12) Interruttore di potenza
- 13) Porta USB
- 14) Porta RS485
- 15) Porta RS232

3.3 Pannello di controllo LCD



- 1) LED (dall'alto in basso: "allarme", "bypass", "batteria", "inverter")
- 2) Display a colori LCD
- 3) Pulsante di scorrimento
- 4) Pulsante di spegnimento
- 5) Pulsante di accensione ("Cold start" se accensione da batteria)

3.4 Note di installazione

Nota: Tenere presente che per l'esecuzione della messa in servizio e della manutenzione, lo spazio di fronte e dietro il cabinet dovrebbe essere rispettivamente di almeno 100cm e 80cm.

- ◆ Posizionare l'UPS in un ambiente pulito, lontano da vibrazioni, polvere, umidità, gas e liquidi infiammabili o corrosivi. Per evitare che la stanza raggiunga una temperatura elevata, si raccomanda di prevedere un sistema di ventilazione nella stessa. Sono disponibili filtri per l'aria opzionali se l'UPS opera in un ambiente polveroso.
- ◆ La temperatura ambiente circostante all'UPS (senza batterie) dovrebbe essere tenuta tra gli 0°C e i 40°C. Se la temperatura ambiente supera i 40°C, la portata di carico calcolata va ridotta del 12% ogni 5°C. La temperatura massima non può superare i 50°C.
- ◆ Se l'UPS viene disimballato in ambienti con basse temperature, potrebbero formarsi fenomeni di condensa. L'UPS non può essere installato finché l'apparecchiatura non è completamente asciutta sia all'interno sia all'esterno, altrimenti c'è il pericolo di scarica elettrica e di folgorazione.
- ◆ Le batterie dovrebbero essere montate in un ambiente in cui la temperatura rispetti le relative specifiche. La temperatura è uno dei fattori principali a determinare la durata e la portata della batteria. In un'installazione normale, la temperatura della batteria è mantenuta tra i 18°C e i 25°C. Tenere le batterie lontane da fonti di calore o condutture di ventilazione, ecc.



ATTENZIONE!

Il normale rendimento della batteria è calcolato in base a una temperatura di funzionamento tra i 20°C e i 25°C. Facendo funzionare la batteria oltre questo intervallo si riduce la durata della batteria mentre il funzionamento al di sotto di questo intervallo ridurrà la portata della batteria.

- ◆ L'apparecchiatura non va installata immediatamente ma deve essere posizionata in una stanza idonea a proteggerla da eccessiva umidità o fonti di calore.



ATTENZIONE!

Una batteria inutilizzata va ricaricata ogni 6 mesi. Collegare temporaneamente l'UPS a una rete di alimentazione in corrente alternata adatta e attivarla per il tempo necessario a ricaricare le batterie.

- ◆ La massima altitudine alla quale l'UPS può lavorare normalmente a pieno carico è a 1500 metri. La portata di carico va ridotta quando l'UPS è installato in un luogo la cui altitudine è superiore ai 1500 metri, come mostrato nella seguente tabella:
(Il coefficiente di carico è pari al carico massimo nel luogo ad altitudine elevata diviso per la potenza nominale dell'UPS)

Altitudine (Mt)	1500	2000	2500	3000	3500	4000	4500	5000
Coefficiente di carico	100%	95%	90%	85%	80%	75%	70%	65%

- ◆ Il raffreddamento dell'UPS dipende dalla ventola, quindi andrebbe installato in un'area ben ventilata. Ci sono vari fori di ventilazione sul frontale e sul retro che non vanno bloccati da nessun corpo estraneo.

3.5 Dispositivi di Protezione Esterna

Per ragioni di sicurezza, è necessario installare, un interruttore esterno sulla rete di alimentazione e tra il cabinet batterie e l'UPS. Questo capitolo fornisce linee guida ad installatori qualificati che devono avere la conoscenza delle normative locali relative ai collegamenti elettrici delle apparecchiature da installare.

- ◆ **Batteria esterna**
L'UPS e le rispettive batterie sono protette da condizioni di sovracorrente attraverso un interruttore magnetotermico DC (corrente continua) o una serie di fusibili posizionati vicino alla batteria.
- ◆ **Uscita UPS**
Qualsiasi quadro elettrico usato per la distribuzione del carico deve essere adattato con dispositivi di protezione al fine di evitare il rischio di sovraccaricare l'UPS.
- ◆ **Sovracorrente**
L'interruttore d'ingresso UPS posto sul quadro di alimentazione deve avere una portata tale da garantire sia la protezione dei cavi elettrici nonché la portata di sovraccarico dell'UPS.



ATTENZIONE!

Per Ingresso/Uscita AC selezionare un interruttore magnetotermico con una curva di intervento C (normale) IEC 60947-2 per il 125% della corrente.

3.6 Cavi elettrici

- ◆ Il tipo di cavo deve rispettare la tensione e la corrente fornita in questa sezione. Siete pregati di seguire le normative locali relative agli impianti elettrici e tenere in considerazione le condizioni ambientali (temperatura e mezzi di supporto fisico).



ATTENZIONE!

Prima dell'avvio assicuratevi di conoscere la posizione e il funzionamento dei sezionatori esterni collegati all'ingresso/bypass di alimentazione dell'UPS nel quadro di distribuzione elettrica. Controllare se questi materiali sono isolati elettricamente ed esporre i segnali di avvertimento per evitare qualsiasi azionamento involontario.

- ◆ Ai fini di una futura espansione, è economicamente vantaggioso installare subito i cavi elettrici che supportino la massima portata nominale. Il diametro dei cavi è riportato qui di seguito:

UPS	Dimensione dei cavi (mm ²)			
	Ingresso AC	Uscita AC	Ingresso DC	Messa a terra
10KVA	4 x 10	4 x 10	3 x 10	10
15KVA	4 x 10	4 x 10	3 x 16	10
20KVA	4 x 16	4 x 16	3 x 20	16
30KVA	4 x 16	4 x 16	3 x 35	16
40KVA	4 x 16	4 x 16	3 x 16	16



ATTENZIONE!

Cavo di terra protettivo: collegare ciascun armadio all'impianto di messa a terra principale. Per il collegamento alla messa a terra, seguire il percorso più breve possibile.



ATTENZIONE!

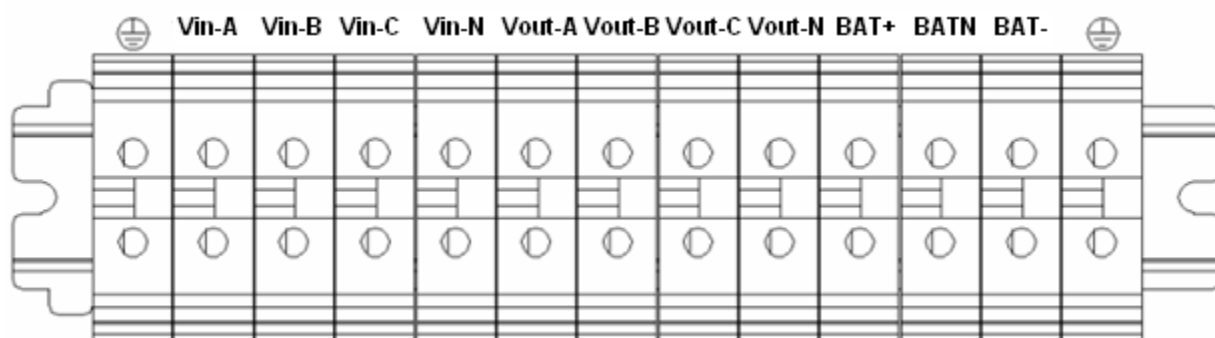
Se le procedure adeguate di messa a terra non sono rispettate potrebbero esserci interferenze elettromagnetiche o il rischio di folgorazione e incendio.

TABELLA INTERRUITORI UPS

MODELLO UPS	10KVA	15KVA	20KVA	30KVA	40KVA
Interruttore INGRESSO	3P 20A/400Vac	3P 32A/400Vac	3P 40A/400Vac	3P 63A/400Vac	3P 80A/400Vac
Interruttore USCITA	3P 20A/400Vac	3P 32A/400Vac	3P 40A/400Vac	3P 63A/400Vac	3P 100A/400Vac
Interruttore BY-PASS	4P 63A/400Vac			3P 63A/400Vac	3P 100A/400Vac
Fusibile interno di Batteria	63A/500Vdc	100A/500Vdc	120A/500Vdc	200A/500Vdc	

3.7 Collegamento cavi elettrici

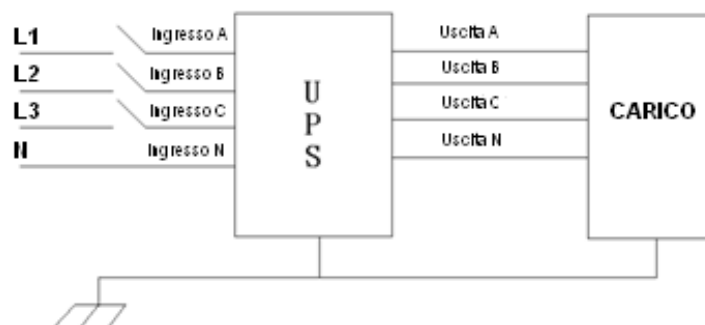
Una volta posizionata e fissata l'apparecchiatura, collegare i cavi elettrici come descritto qui di seguito. Controllare che l'UPS sia totalmente isolato dalla sorgente di corrente esterna e che tutti i sezionatori elettrici dell'UPS siano aperti. Controllare che tutto sia elettricamente isolato, ed esporre qualsiasi segnale di avvertimento per evitare che i sezionatori siano azionati involontariamente. Rimuovere il coperchio della morsettieria per facilitare il cablaggio.



Sequenza della morsettieria da sinistra a destra:

Terra, Fase ingresso A(L1), fase ingresso B(L2), fase ingresso C(L3), cavo neutro ingresso, fase uscita A(L1), fase uscita B(L2), fase uscita C(L3), cavo neutro uscita, positivo batteria, neutro batteria e negativo batteria, Terra

Scegliere i cavi elettrici appropriati. (fare riferimento alla tabella precedente) e fare attenzione al diametro del terminale di collegamento del cavo che dovrebbe essere più grande o pari a quello dei poli di collegamento;





ATTENZIONE!

Se il carico in uscita UPS non è pronto per essere alimentato, durante la fase di messa in servizio da parte del tecnico, allora assicurarsi che i cavi in uscita siano isolati alle estremità e siano messi in sicurezza.

Collegare la messa a terra in sicurezza, qualsiasi cavo di messa a terra va collegato alle viti di terra in rame posizionate sul fondo dell'apparecchiatura sotto i collegamenti elettrici. Tutti i cabinet dell'UPS devono essere appropriatamente collegati a terra.



ATTENZIONE!

La messa a terra ed il collegamento del neutro devono rispettare le normative locali e nazionali.

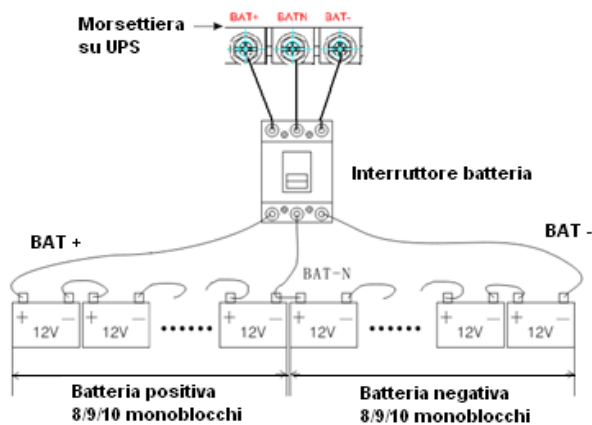
3.8 Collegamento batteria

10-30KVA: L'UPS adotta una doppia stringa di batteria, una positiva ed una negativa, in totale 20pcs (opzionali 16/18) in serie. Un cavo neutro viene recuperato dalla giuntura tra il negativo dell'10° (8°/9°) elemento ed il positivo del 11° (9°/10°) elemento delle batterie.

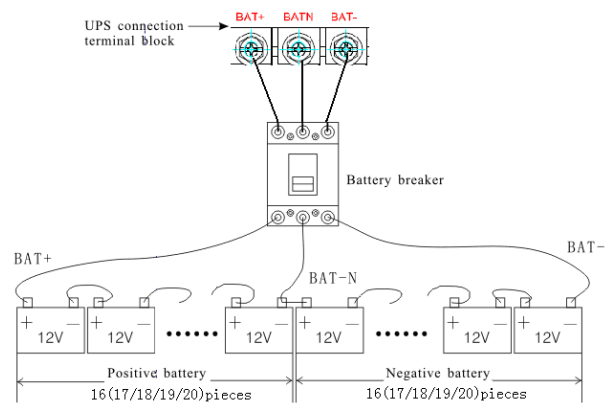
40KVA: L'UPS adotta una doppia stringa di batteria, una positiva ed una negativa, in totale 40pcs (opzionali 32/34/36) in serie. Un cavo neutro viene recuperato dalla giuntura tra il negativo dell'20° (17°/18°/19°) elemento ed il positivo del 21° (18°/19°/20°) elemento delle batterie.

Quindi il cavo neutro, il polo positivo e quello negativo della batteria sono collegati al rispettivo UPS. Le batterie poste tra il cavo positivo ed il cavo neutro si chiamano batterie positive e quelle tra il cavo negativo ed il cavo neutro, si chiamano negative.

Collegamenti delle batterie esterne per gruppi a lunga autonomia.



10-15-20-30KVA



40KVA

Nota:

Il morsetto BAT+ dei poli di collegamento dell'UPS è collegato al positivo della stringa relativa alla batteria positiva, il morsetto BAT-N è collegato al polo negativo della stringa relativa alla batteria positiva e al polo positivo della stringa relativa alla batteria negativa, il morsetto BAT- è collegato al polo negativo della stringa relativa alla batteria negativa.



ATTENZIONE!

Assicurare la corretta sequenza della serie di collegamento dei poli della batteria. Es. i collegamenti tra le stringhe e tra i monoblocchi sono tra i terminali (+) e (-).

Non mescolare le batterie con portata diversa o marchi diversi, e neppure mescolare batterie nuove e vecchie.



ATTENZIONE!

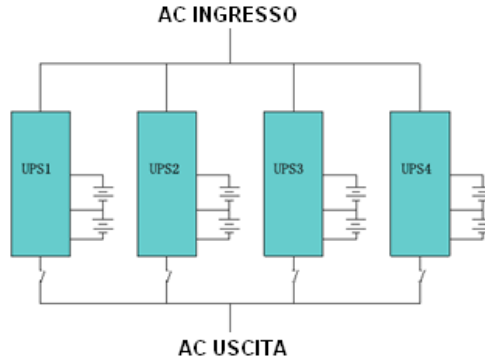
Assicurarsi della corretta polarità della sequenza dei collegamenti all'Interruttore della Batteria e dall'Interruttore della Batteria ai terminali UPS es.(+) a (+) / (-) a (-), scollegare uno o più monoblocchi in ogni stringa delle batterie. Non ricollegare questi collegamenti e non chiudere l'interruttore della batteria se non siete autorizzati dall'assistenza tecnica che esegue la messa in servizio.

3.9 Installazione UPS in Parallelo

La procedura base di installazione di un impianto con più UPS in parallelo che comprende due o più UPS è la stessa di un singolo UPS. Le seguenti sezioni spiegano le procedure di installazione specifiche per un impianto con più UPS in parallelo.

3.9.1 Installazione dei cabinet UPS

È necessario collegare tutti gli UPS da installare nell'impianto parallelo come nella figura qui sotto.



Assicurarsi che ogni interruttore UPS sia in posizione "OFF" e non ci sia alcuna uscita dell'UPS collegata. I gruppi di batterie possono essere collegati separatamente o in parallelo, questo significa che l'impianto stesso fornisce sia una batteria per ogni UPS sia una batteria unica per tutti gli UPS.

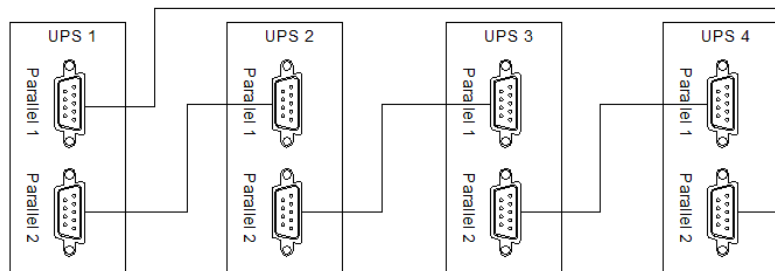


ATTENZIONE!

Assicurarsi che le linee N, A(L1), B(L2), C(L3) siano corrette e la messa a terra sia ben collegata.

3.9.2 Installazione del cavo parallelo

I cavi di controllo del parallelo forniti con l'UPS sono schermati e con doppio isolamento, vanno interconnessi in una configurazione ad anello tra i gruppi di UPS come rappresentato nella figura sotto. La scheda del parallelo è installata in ogni singolo UPS. La configurazione ad anello assicura un controllo con un'elevata affidabilità.



3.9.3 Requisiti dell'impianto parallelo

Un gruppo di UPS in parallelo ha la funzionalità di un singolo grande UPS ma col vantaggio di presentare un'affidabilità maggiore. Al fine di assicurare che tutti gli UPS siano utilizzati allo stesso modo e rispettino le regole di cablaggio, dovete seguire i requisiti elencanti di seguito:

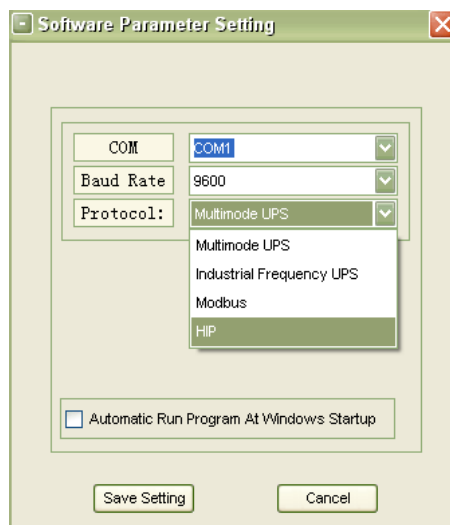
- 1) Tutti gli UPS devono avere la stessa potenza ed essere collegati alla stessa linea elettrica di bypass.
- 2) Le uscite di tutti gli UPS devono essere collegate in parallelo allo stesso punto del quadro di distribuzione.
- 3) I cavi elettrici che comprendono i cavi di ingresso bypass e i cavi di uscita UPS dovrebbero avere la stessa lunghezza e le stesse specifiche. Ciò facilita la ripartizione del carico quando opera in modalità bypass.

3.10 Accesso al computer (CD MUSER4000 opzionale)

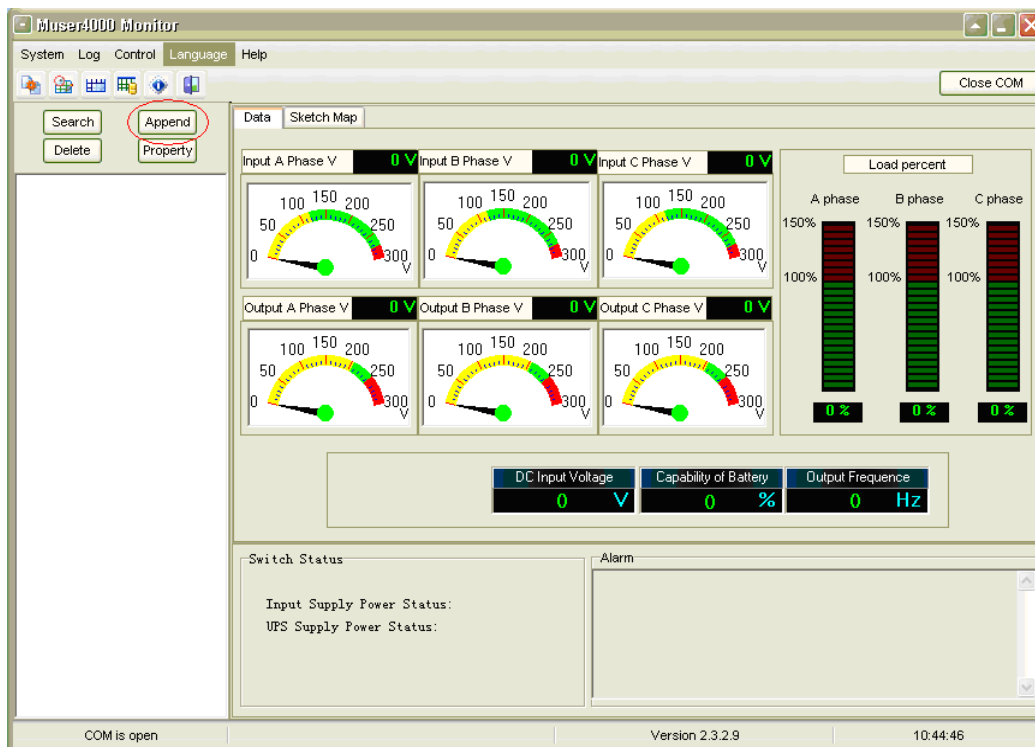
- ◆ Un'estremità del cavo USB è collegato al computer, l'altra estremità è collegata alla porta USB dell'UPS.
- ◆ Aprire il software Muser4000, cliccare sul pulsante "system"



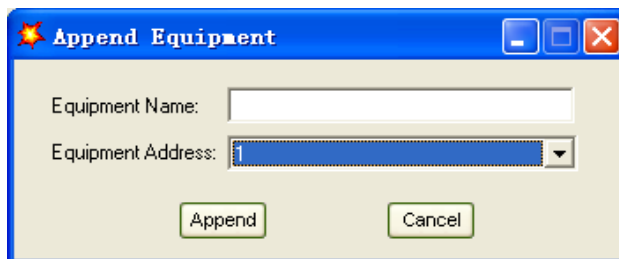
- ◆ Appare una finestra "Software Parameter Setting" ("Impostazione dei Parametri del Software") come quella raffigurata, scegliere COM in base all'UPS, come baud rate (velocità di trasmissione) scegliere 9600, come protocollo scegliere "HIP", poi salvare le impostazioni.



- ◆ Sulla pagina principale di Muser4000, cliccare su "Append" ("Aggiungere"), appare la finestra "Append equipment" ("Aggiungere apparecchiatura").



- ◆ Inserire il nome UPS nel campo “Equipment Name” (“Nome dell’apparecchiatura”), ed il numero dell’UPS nel campo “Equipment address” (“Indirizzo dell’apparecchiatura”).



- ◆ Cliccando su “Append” (“Aggiungere”) il collegamento tra UPS e computer è ultimata.



ATTENZIONE!

Quando l’UPS ha il carico su inverter, se si vuole usare il PC per impostare la tensione e la frequenza di uscita bisogna prima spegnere l’inverter.

4. Messa in servizio

4.1 Modalità di messa in servizio

L'UPS è del tipo a doppia conversione online che può funzionare nelle varie modalità elencate di seguito:

◆ **Modalità normale**

Il raddrizzatore/carica batterie alimentato dalla rete elettrica, fornisce corrente e tensione continua all'inverter e provvede alla carica della batteria. L'inverter converte la corrente e la tensione continua in corrente e tensione alternata ed alimenta il carico.

◆ **Modalità batteria (Modalità di Energia Accumulata)**

Se in ingresso all'UPS viene a mancare la corrente elettrica, l'inverter viene alimentato dalla batteria e fornisce l'alimentazione al carico critico. L'alimentazione al carico critico non viene interrotta. L'UPS tornerà automaticamente alla Modalità Normale quando al suo ingresso ritorna la corrente elettrica.

◆ **Modalità bypass**

Se l'inverter non funziona o se ci sono sovraccarichi, si attiverà il commutatore statico per trasferire il carico dall'inverter al bypass senza interruzione di corrente al carico critico. Nel caso in cui l'uscita dell'inverter non sia sincronizzata con la corrente elettrica del bypass, l'interruttore statico effettuerà un trasferimento del carico dall'inverter al bypass con una interruzione di corrente al carico critico. Questo al fine di evitare la parallelizzazione di fonti di corrente alternata non sincronizzate. Tale interruzione si può programmare ma generalmente è impostata per essere inferiore a un ciclo, es. meno di 15ms (50Hz) o meno di 13.33ms (60Hz).

◆ **Modalità ECO**

Quando l'UPS è in modalità normale ed il carico non è critico, si può impostare l'UPS in modalità ECO al fine di aumentare l'efficienza dell'alimentazione elettrica. In modalità ECO, l'UPS funziona in modalità Line-interactive, quindi l'UPS passerà in modalità bypass. Quando la rete elettrica è fuori dai parametri impostati, l'UPS trasferirà il carico dal bypass all'inverter che sarà alimentato dalla batteria, tutte le informazioni saranno riportate sullo schermo LCD.

◆ **Modalità di ridondanza parallela (espansione impianto)**

Per raggiungere una portata superiore e/o aumentare l'affidabilità, si possono collegare sino a quattro UPS per operare in parallelo e la scheda di parallelo presente in ogni UPS automaticamente assicura una ripartizione del carico su ogni singolo UPS.

◆ **Modalità manutenzione (Bypass manuale)**

Un interruttore di bypass manuale è disponibile per poter alimentare il carico critico quando l'UPS non funziona, è in riparazione o in manutenzione, questo interruttore di bypass manuale supporta un carico pari al carico nominale dell'UPS.

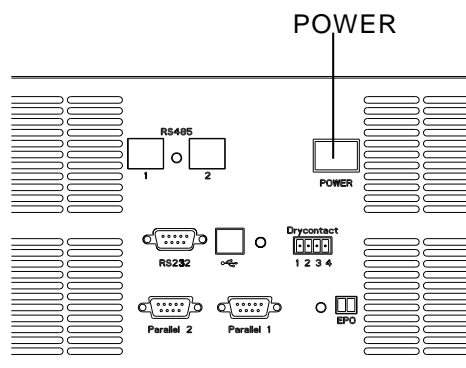
4.2 Accensione/Spegnimento dell'UPS



4.2.1 Procedura di avvio con rete presente

ATTENZIONE!

Assicurarsi che la messa a terra sia fatta in maniera adeguata!

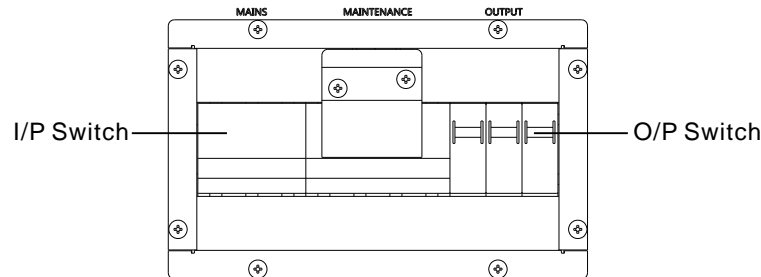




ATTENZIONE!

Controllare che il carico sia collegato in modo corretto in uscita all'UPS. Se il carico non è pronto per essere alimentato dall'UPS, assicurarsi che non sia collegato sui morsetti di uscita dell'UPS

- ◆ Chiudere l'interruttore di uscita UPS
- ◆ Chiudere l'interruttore di ingresso UPS



Se la rete in ingresso al raddrizzatore è entro le tolleranze stabilite, il raddrizzatore si attiverà in 30 secondi e successivamente si avvierà anche l'inverter.

Se il raddrizzatore non si avvierà, si accenderà il LED del bypass. Quando l'inverter si avvia, l'UPS passerà dalla modalità bypass alla modalità inverter quindi si spegnerà il LED del bypass e si accenderà il LED dell'inverter.

Sul display LCD verranno visualizzati i vari stati dell'UPS.

4.2.2 Procedura di test



ATTENZIONE!

L'UPS sta funzionando normalmente. Possono essere necessari 60 secondi per completare l'avviamento ed effettuare l'autodiagnosi dell'UPS.

- ◆ Togliere la tensione in ingresso UPS per simulare una mancanza rete, il raddrizzatore si spegnerà e la batteria dovrebbe alimentare l'inverter senza interruzione della tensione in uscita UPS. A questo punto, si dovrebbe accendere il LED della batteria.
- ◆ Ridare la tensione in ingresso UPS, il raddrizzatore si riavvierà automaticamente dopo 20 secondi e l'inverter alimenterà il carico. Per tale test è consigliabile utilizzare dei carichi fittizi. L'UPS può essere caricato sino alla sua massima potenza durante il test.

4.2.3 Bypass manuale

Per alimentare il carico direttamente dalla rete, basta semplicemente chiudere il sezionatore del bypass manuale presente sull'UPS.



ATTENZIONE!

Il carico non è protetto dall'UPS quando il bypass manuale è attivo e la corrente non è idonea.

Per attivare il bypass manuale:

- ◆ Aprire il coperchio dell'interruttore del bypass manuale, l'UPS passa automaticamente alla modalità bypass, il LED di Bypass si accende.
- ◆ Attivare l'interruttore del bypass manuale.
- ◆ Aprire l'interruttore di ingresso UPS.
- ◆ Aprire l'interruttore di uscita UPS.

A questo punto la rete elettrica alimenterà il carico attraverso l'interruttore del bypass manuale.

Tornare al funzionamento normale (dal bypass manuale)



ATTENZIONE!

Non cercare mai di riportare l'UPS al funzionamento normale finché non avete verificato che non ci siano guasti all'UPS.

- ◆ Chiudere l'interruttore di uscita UPS.
- ◆ Chiudere l'interruttore di ingresso UPS.
L'UPS alimenterà il carico dal bypass statico invece che dal bypass manuale, quindi si accenderà il LED del bypass.
- ◆ Aprire l'interruttore del bypass manuale, quindi la tensione in uscita è fornita dal bypass statico dell'UPS.
- ◆ Rimettere il coperchio dell'interruttore di bypass manuale.
Il raddrizzatore funzionerà normalmente dopo 30 secondi. Se l'inverter funziona normalmente, l'UPS passerà dalla modalità bypass alla modalità normale, LED verde acceso.

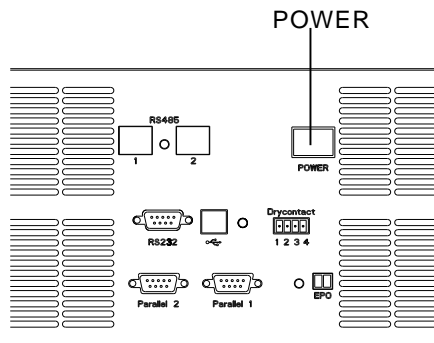
4.2.4 Procedura di avvio da batteria (Cold start)



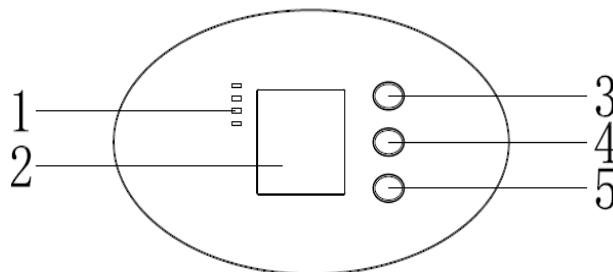
ATTENZIONE!

Seguire questa procedura quando non è presente la tensione alternata in ingresso UPS, ma la batteria funziona

- ◆ Chiudere l'interruttore di potenza (alimenterà la scheda "Auxiliary power board").
- ◆ Chiudere l'interruttore di uscita UPS.



- ◆ Premere il tasto di accensione ("Cold start" se accensione da batteria, raffigurato in posizione 5 nell'immagine sottostante).



Se la batteria è normale, entro 30s si avvia l'inverter e si accende il LED della batteria.

4.2.5 Procedura di spegnimento



ATTENZIONE!

Questa procedura va eseguita per lo spegnimento totale dell'UPS e del carico. Dopo aver aperto tutti gli interruttori ed i sezionatori, non ci sarà più tensione in uscita.

- ◆ Premere il pulsante OFF sul pannello frontale (4) per qualche secondo, il LED verde dell'Inverter si spegnerà e si accenderà quello giallo del Bypass statico.
- ◆ Aprire l'interruttore d'ingresso UPS
- ◆ Aprire l'interruttore di uscita UPS. L'UPS a questo punto sarà spento completamente
- ◆ Per isolare completamente l'UPS dalla rete di corrente alternata, bisogna aprire completamente tutti gli interruttori che alimentano l'ingresso UPS e la rete di bypass presenti sul quadro di alimentazione.
- ◆ Sul quadro di distribuzione che alimenta l'UPS, spesso posizionato lontano dalla zona dell'UPS, dovrebbe essere posta un'etichetta per avvisare il personale in servizio che l'UPS è in manutenzione.



ATTENZIONE!

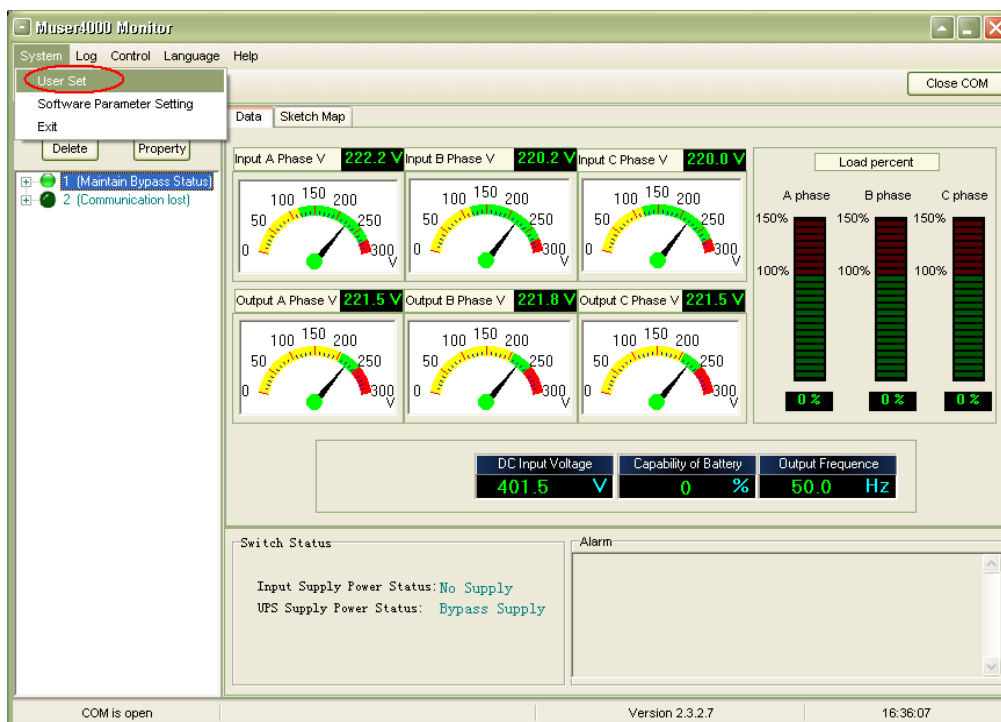
I condensatori interni potrebbero non essere completamente scarichi.

4.2.6 Configurazione in parallelo

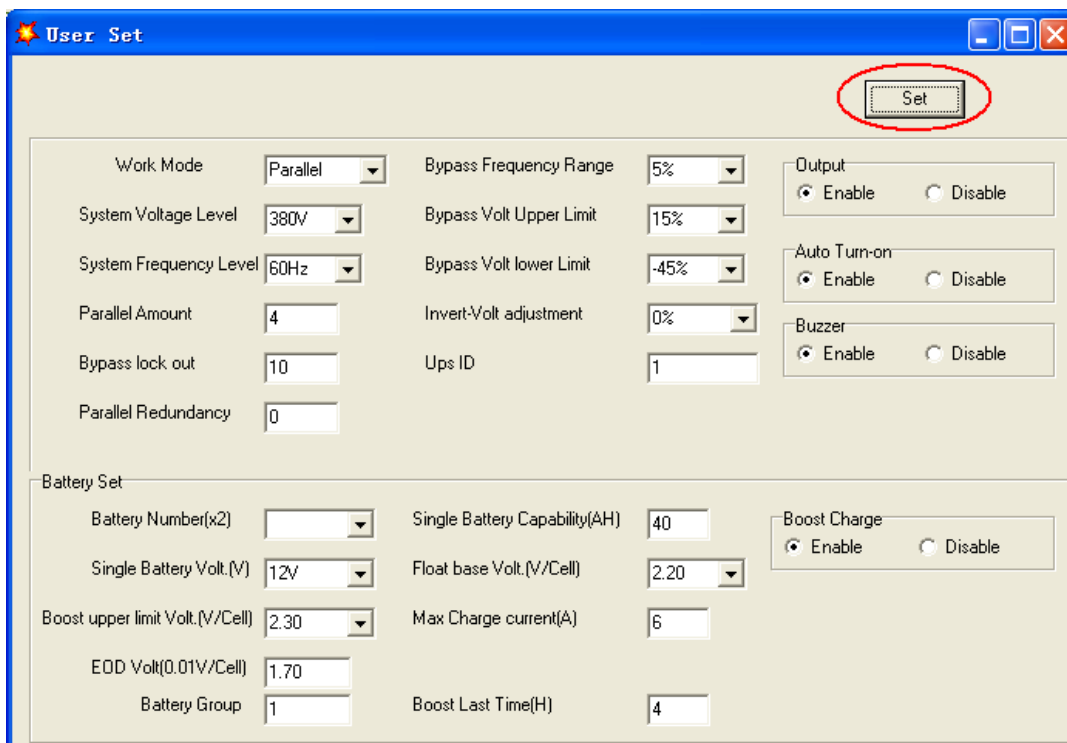
- ◆ Fare riferimento ai capitoli 4.4.10 – 4.4.11 – 4.4.12.

(CD MUSER4000 opzionale)

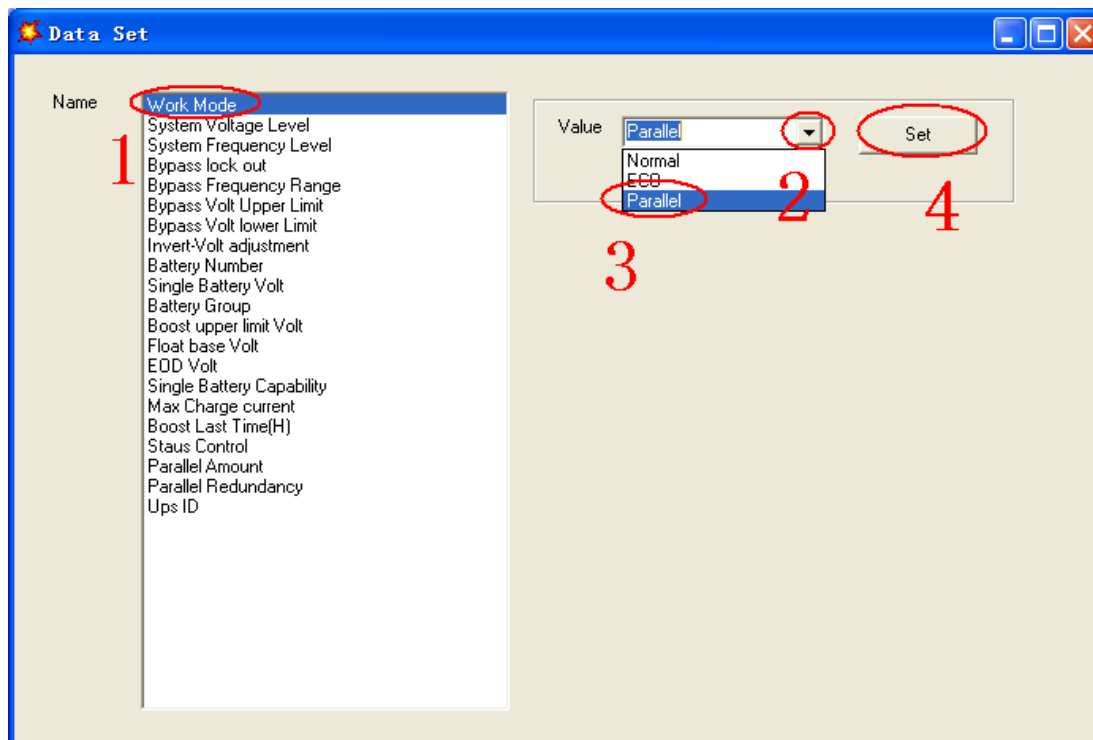
- ◆ Collegare l'UPS al computer. Accendere l'UPS.
- ◆ Aprire il software Muser4000, dopo che l'UPS si è collegato con successo, cliccare su "System"-> e selezionare "User Set" ("Impostazione Utente")



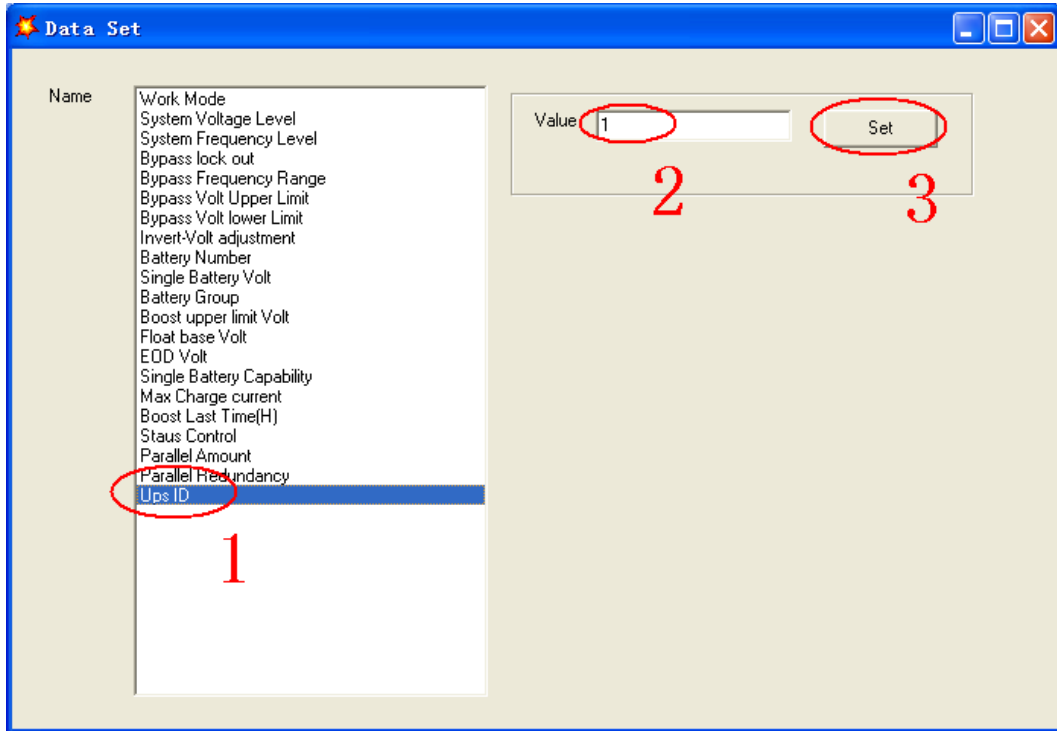
- ◆ Cliccare “Set” (“Impostare”) sulla finestra “User Set” (“Impostazione Utente”)



- ◆ Sulla finestra “Data Set” (“Impostazione Dati”), cliccare “Work Mode” (“Modalità Lavoro”), scegliere l’opzione “Parallel” (Parallelo), poi cliccare “Set” (“Impostare”) come riportato nella figura sottostante. Se l’UPS emette un “beep”, significa che l’impostazione è corretta.



- ◆ Sulla finestra “Data Set” (“Impostazione Dati”), cliccare “Ups ID”, scrivere come valore per l’UPS parallelo sul lato destro “1”, poi cliccare “Set” (“Impostare”) come riportato nella figura sottostante. Se l’UPS emette un “beep”, significa che l’impostazione è corretta.



ATTENZIONE!

Dopo aver cambiato l'ID dell'UPS in parallelo, il collegamento tra Muser4000 e l'UPS si potrebbe interrompere. Se ciò accade, effettuare il ricollegamento secondo le istruzioni descritte in precedenza.

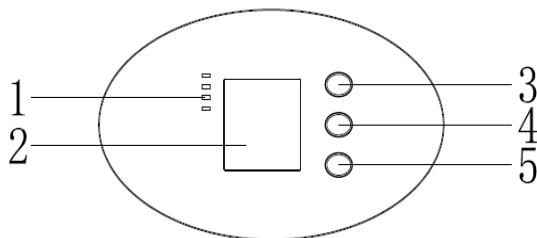


ATTENZIONE!

Il cavo del parallelo non si può collegare quando si impostano i parametri per il parallelo.

- ◆ Dopo aver impostato gli UPS necessari da mettere in parallelo, spegnere tutti gli UPS. Collegare tutti gli UPS seguendo l’“installazione del cavo parallelo” e poi riavviare gli UPS.

4.3 Display LCD



- 1) Indicatore LED
- 2) Display a colori LCD
- 3) Pulsante di scorrimento: premere per passare al punto successivo
- 4) Pulsante di spegnimento
- 5) Pulsante di accensione

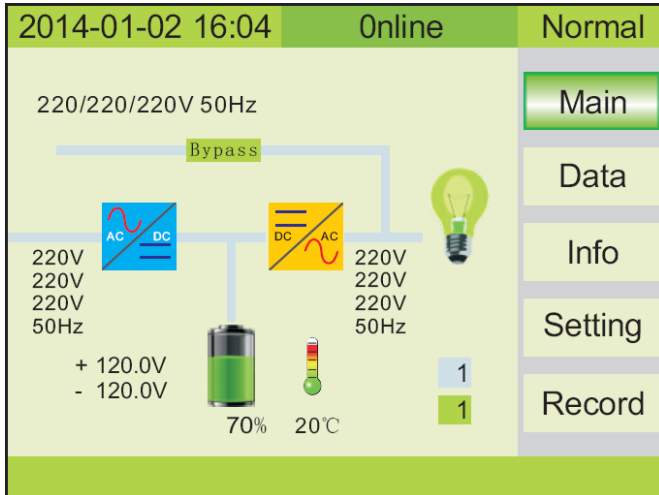
Vista del pannello di comando dell'UPS

Introduzione

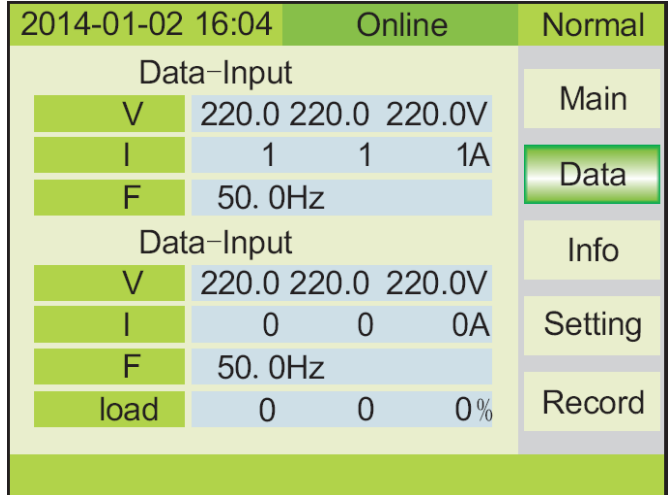


ATTENZIONE!

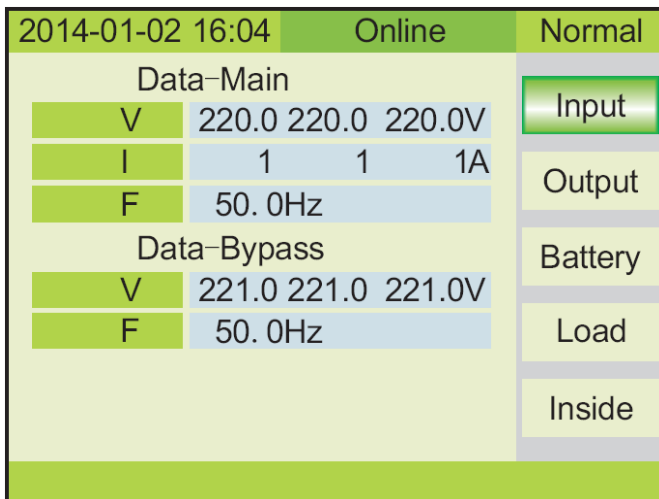
Il display fornisce più funzioni rispetto a quelle descritte nel presente manuale.



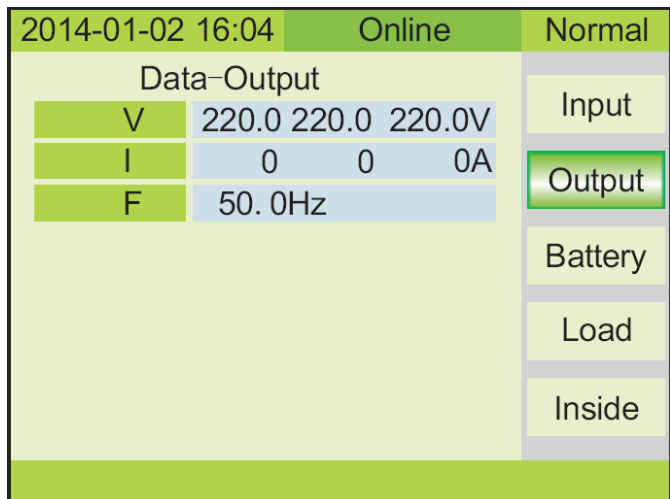
1 - Schermata principale



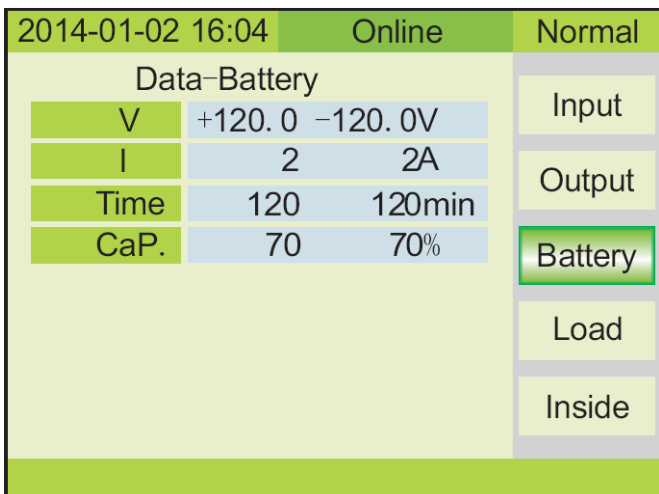
2 - Visualizzazione dati Display



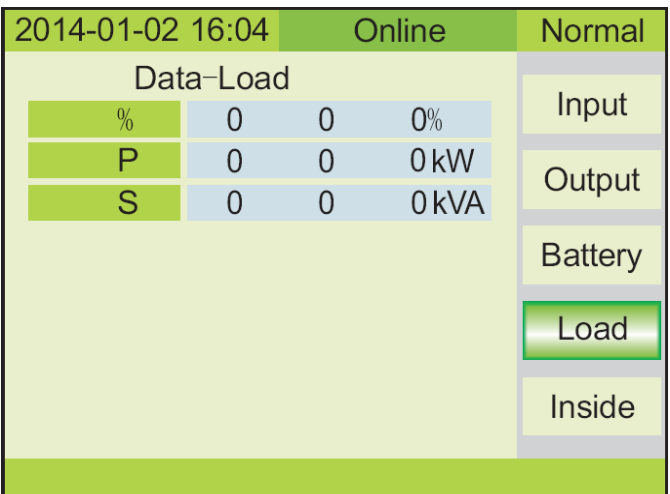
3 - Visualizzazione dati Ingresso



4 - Visualizzazione dati uscita



5 - Visualizzazione dati Batteria



6 - Visualizzazione dati carico collegato

2014-01-02 16:04	Online	Normal
Data-Inside		
V-Bus	+370 -370V	Input
T1/T2	PFC:42 INV:46°C	Output
V-Inv	220 220 220 V	Battery
F-Inv	50Hz	Load
Inside		

7 - Visualizzazione dati interni UPS

2014-01-02 16:04	Online	Normal
Information		
LCD Ver.	V004B001D000	Main
PFC Ver.	V001B345D000	Data
INV Ver.	V001B345D000	Info
Setting		
Record		

8 - Schermata informazioni

2014-01-02 16:04	Online	Normal
Setting-User		
Lang.	English	Main
Date	2014-01-02	Data
Time	16:04	Info
Backlight	60s	Setting
Buzzer	Disable	Record
Test Now	OFF	

9 - Schermata settaggi utente

2014-01-02 16:04:55	Online	Fault
Record-Event		
Time	14-01-01 16:04:05	Main
State	Initialize	Data
Record-Fault		
Time	14-01-02 16:04:05	Info
Alarm	INV Over Temperature	Setting
Record		
INV Over Temperature		

10 - Schermata registrazioni eventi / guasti

2014-01-02 16:04:55	Online	Fault
Record-Event		
Index	9	Up
Time	14-01-01 16:04:05	Down
State	Initialize	Delete
INV Over Temperature		

11 - Schermata storico eventi

2014-01-02 16:04:55	Online	Fault
Record-Event		
Index	22	Up
Time	14-01-02 16:04:05	Down
Alarm	INV Over Temperature	Delete
INV Over Temperature		

12 - Schermata storico guasti*

* 2000 eventi registrabili

N.b.: È possibile cancellare lo storico eventi e guasti selezionando il tasto "Delete". Questa operazione può essere effettuata solamente dai tecnici autorizzati in possesso di password.

4.4 Visualizzazione e impostazione dei parametri

Di seguito sono descritte le funzioni dei tasti per poter effettuare le operazioni di visualizzazione e impostazione dei parametri dell'Ups:

TASTO	FUNZIONE	ACCESSO	
SELECT \cup	Premere leggermente per selezionare Premere a lungo per uscire	UTENTE	TECNICI AUTORIZZATI
OFF	Premere leggermente per confermare Premere a lungo per spegnere		
ON	Premere per accendere		
SELECT \cup + OFF	Premere la combinazione di questi tasti per circa 3 sec, quando ci si trova nel Menù Impostazioni, per accedere all'interfaccia di manutenzione protetta da Password. (solo per tecnici Naicon e Centri Assistenza Autorizzati)		

INTERFACCIA UTENTE:

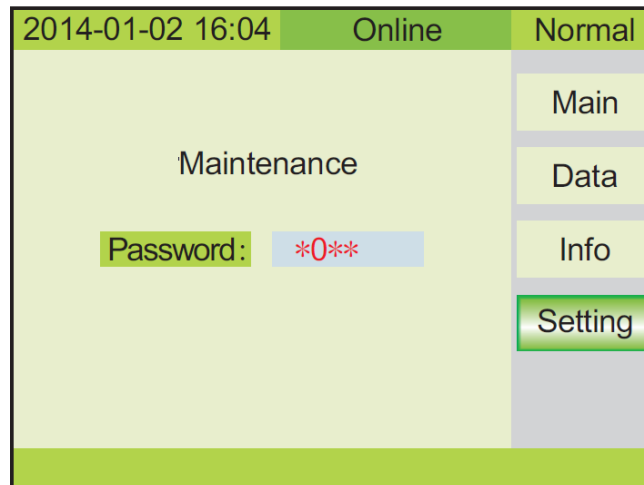
Le visualizzazioni disponibili a livello utente sono quelle riportate nella sezione 4.3 figure da 1 a 12 mentre le impostazioni abilitate sono quelle riportate in figura 9.

INTERFACCIA TECNICI AUTORIZZATI:

A disposizione dei Tecnici e Centri Assistenza Autorizzati, in possesso di una password, vi è la possibilità di accedere all'interfaccia manutenzione ed impostazioni avanzate (figura 13) premendo la combinazione dei tasti "SELECT \cup + OFF" quando ci si trova nella schermata riportata in figura 9.

Da qui si accederà alle impostazioni avanzate dell'Ups relative a:

- SISTEMA (Modalità di funzionamento-SINGOLO-PARALLELO-ECO, Tensione di Uscita, Frequenza, ecc.)
- BYPASS (Limite superiore/inferiore di tensione del bypass, Range)
- BATTERIA (Numero, Capacità, Max corrente di ricarica ecc.)
- PARALLELO (ID, Numero di unità in parallelo, Ridondanza, ecc.)



13 - Schermata inserimento password manutenzione

SETTAGGIO DATA E ORA: accedere al menù relativo per impostare la data e l'ora attuali.

NOTA: dopo circa tre giorni in cui l'Ups non è alimentato questo settaggio torna alla configurazione di fabbrica.

4.5 Messaggi/Ricerca problemi a display

Questa sezione elenca gli eventi e i messaggi di allarme che l'UPS potrebbe mostrare. I messaggi sono elencati in ordine alfabetico. In questa sezione sono elencati i messaggi di allarme per aiutarvi a risolvere gli eventuali problemi.

Messaggi a display - Stato operativo e modalità

No.	STATO UPS	LED			
		GUASTO	BYPASS	BATTERIA	INVERTER
1	Avviato	SPENTO	SPENTO	SPENTO	SPENTO
2	Modalità Standby	SPENTO	SPENTO	X	SPENTO
3	No uscita	SPENTO	SPENTO	X	SPENTO
4	Modalità bypass	SPENTO	ACCESO	X	SPENTO
5	Modalità rete	SPENTO	SPENTO	X	ACCESO
6	Modalità batteria	SPENTO	SPENTO	ACCESO	SPENTO
7	Autodiagnosi Batteria	SPENTO	SPENTO	ACCESO	SPENTO
8	Inverter in avvio	SPENTO	X	X	SPENTO
9	Modalità ECO	SPENTO	X	X	X
10	Modalità EPO	ACCESO	SPENTO	X	SPENTO
11	Modalità Bypass manuale	SPENTO	SPENTO	SPENTO	SPENTO
12	Modalità Guasto	ACCESO	X	X	X

ATTENZIONE: "X" significa che è determinato da altre condizioni

Informazioni allarme

CODICE GUASTO (Err)	INDICA IL GUASTO ALL' UPS	CICALINO	LED
1	Guasto raddrizzatore	Beep continuo	LED guasto acceso
2	Guasto inverter (include il ponte inverter in corto)	Beep continuo	LED guasto acceso
3	Tiristore inverter in corto	Beep continuo	LED guasto acceso
4	Tiristore inverter aperto	Beep continuo	LED guasto acceso
5	Tiristore bypass in corto	Beep continuo	LED guasto acceso
6	Tiristore bypass aperto	Beep continuo	LED guasto acceso
7	Fusibile rotto	Beep continuo	LED guasto acceso
8	Guasto relè parallelo	Beep continuo	LED guasto acceso
9	Guasto ventilatore	Beep continuo	LED guasto acceso
10	Riserva	Beep continuo	LED guasto acceso
11	Guasto corrente ausiliaria	Beep continuo	LED guasto acceso
12	Guasto inizializzazione	Beep continuo	LED guasto acceso
13	Guasto carica batteria ramo P-Batteria	Beep continuo	LED guasto acceso
14	Guasto carica batteria ramo N-Batteria	Beep continuo	LED guasto acceso
15	Sovratensione tensione continua	Beep continuo	LED guasto acceso
16	Sottotensione tensione continua	Beep continuo	LED guasto acceso
17	Tensione continua sbilanciata	Beep continuo	LED guasto acceso
18	Avvio soft-start fallito	Beep continuo	LED guasto acceso
19	Sovratemperatura raddrizzatore	Due volte al secondo	LED guasto acceso

20	Sovratemperatura inverter	Due volte al secondo	LED guasto acceso
21	Riserva	Due volte al secondo	LED guasto acceso
22	Batteria invertita	Due volte al secondo	LED guasto acceso
23	Errore collegamento cavi	Due volte al secondo	LED guasto acceso
24	Guasto comunicazione CAN bus	Due volte al secondo	LED guasto acceso
25	Guasto ripartizione del carico in parallelo	Due volte al secondo	LED guasto acceso
26	Sovratensione batteria	Una volta al secondo	LED guasto lampeggiante
27	Errore collegamento alimentazione	Una volta al secondo	LED guasto lampeggiante
28	Errore collegamento linea bypass	Una volta al secondo	LED guasto lampeggiante
29	Corto circuito in uscita	Una volta al secondo	LED guasto lampeggiante
30	Sovracorrente raddrizzatore	Una volta al secondo	LED guasto lampeggiante
31	Sovracorrente bypass	Una volta al secondo	LED BPS (bypass) lampeggiante
32	Sovraccarico	Una volta al secondo	LED BPS o INV lampeggiante
33	No batteria	Una volta al secondo	LED batteria lampeggiante
34	Sottotensione batteria	Una volta al secondo	LED batteria lampeggiante
35	Preallarme batteria scarica	Una volta al secondo	LED batteria lampeggiante
36	Errore comunicazione interna	Una volta ogni 2 secondi	LED guasto lampeggiante
37	Componente corrente continua sopra il limite	Una volta ogni 2 secondi	LED INV lampeggiante
38	Sovraccarico del parallelo	Una volta ogni 2 secondi	LED INV lampeggiante
39	Tensione rete anomala	Una volta ogni 2 secondi	LED batteria acceso
40	Frequenza rete anomala	Una volta ogni 2 secondi	LED batteria acceso
41	Bypass non disponibile		LED BPS lampeggiante
42	Impossibilità bypass di tracciare		LED BPS lampeggiante
43	Inverter non disponibile		
44	Riserva		
45	Inverter non acceso		

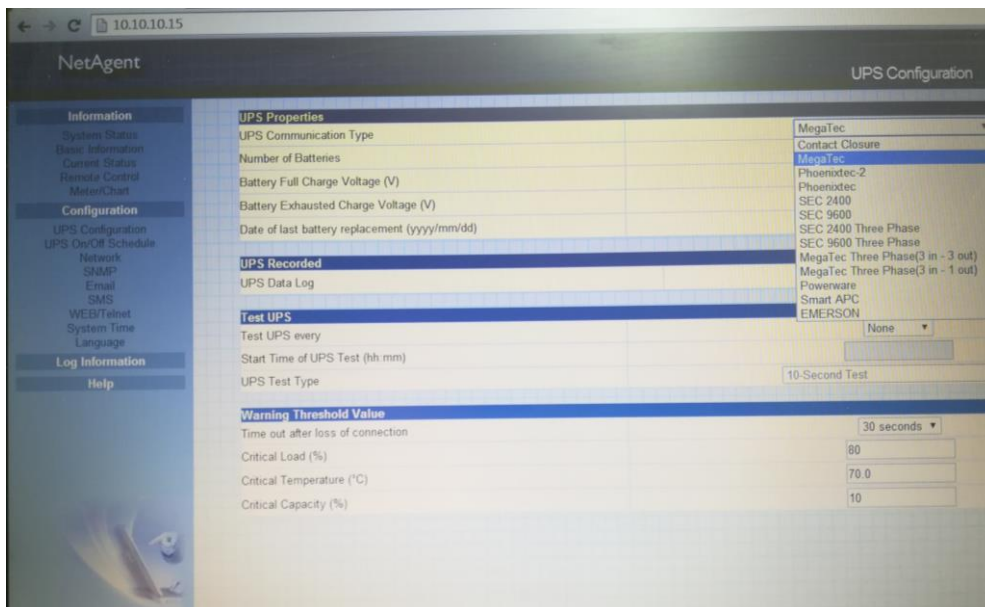
4.6 Opzioni

Scheda SNMP: SNMP interna/esterna opzionale

- ◆ Allentare le 2 coppie di viti (su tutti i lati della scheda).
 - ◆ Estrarre con attenzione la scheda. Invertire la procedura per la re installazione
- La slot chiamato SNMP supporta il protocollo MegaTec.Vi informiamo che la scheda NetAgent II-3 porte è anche uno strumento per monitorare e gestire da remoto qualsiasi UPS. Il NetAgent II-3 porte supporta la funzione Modem Dial-in (PPP) per permettere il controllo remoto via internet quando la rete non è disponibile.
- Oltre alle caratteristiche standard del NetAgent Mini, il NetAgent II ha la possibilità di aggiungere il NetFeeler Lite per rilevare la temperatura, l'umidità, il fumo e sensori di sicurezza del locale UPS. Questo fa diventare il NetAgent II uno strumento di gestione versatile, inoltre il NetAgent II supporta molteplici lingue ed è impostato per rilevare in automatico la lingua del Web.



SNMP Configurazione tipo di comunicazione:



per selezionare il corretto tipo di comunicazione entrare in Configurazione/Configurazione Ups e selezionare nel menù a tendina MegaTec Trifase (3in - 3out) e confermare prima di uscire.

Scheda RELAY

La scheda RELAY fornisce i contatti puliti per il monitoraggio esterno dell'UPS riportando lo stato in cui si trova l'UPS stesso.

La scheda RELAY ha 10 contatti puliti a disposizione dell'utilizzatore: 7 in uscita forniscono lo stato dell'UPS, 1 per la terra e 2 in ingresso per lo spegnimento remoto dell'UPS.



Specifiche tecniche

MODELLO		SWITCHBOARD 10	SWITCHBOARD 15	SWITCHBOARD 20	SWITCHBOARD 30	SWITCHBOARD 40	
Ingresso	Potenza	10KVA 10KW	15KVA 15KW	20KVA 20KW	30KVA 30KW	40KVA 40KW	
	Fasi	3 Fasi 4 Cavi e Messa a terra					
	Tensione Nominale	380/400/415Vac					
	Intervallo Tensione	208~478Vac					
	Intervallo Frequenza	45-55Hz a 50Hz / 56-66Hz a 60Hz (auto rilevazione)					
	Fattore di potenza	≥0.99					
	Corrente THDi	≤2%(100% carico non lineare)					
	Intervallo di tensione Bypass	Tensione max.: 220Vac:+25% (opzionale +5%,+10%,+15%) 230Vac:+20% (opzionale +10%,+15%) 240Vac:+15% (opzionale +10%) Tensione min.: -45% (opzionale -20%, -30%) Intervallo di protezione frequenza: ±10%					
	Ingresso Gruppo elettrogeno	Supportata					
Uscita	Fasi	3 Fasi 4 Cavi e Messa a terra					
	Tensione Nominale	380/400/415Vac					
	Fattore di potenza	1.0					
	Regolazione Tensione	±1%					
	Frequenza	Con rete	±1%、±2%、±4%、±5%、±10% della frequenza nominale (opzionale)				
		In modalità batteria	(50/60±0.1%)Hz				
	Fattore di cresta	3:1					
THD	≤1% con carico lineare ≤3% con carico non lineare						
Efficienza (in modalità normale)		≥96,5%	≥97,5%				
Batteria	Tensione	UPS standard: ±120Vdc (10+10) 12V 7/9AH UPS a lunga autonomia ±96V/±108V/±120Vdc (16/18/20 pz. Opzionale)				UPS standard: ±240Vdc (20+20) 12V 7/9AH UPS a lunga autonomia: ±192/±204/±216/±228/±240Vdc (32/34/36/38/40 pz opzionale)	
	Corrente di ricarica(A)	La corrente di ricarica viene impostata automaticamente in base alla capacità, q.tà e dinamica delle batterie inserite UPS standard (20pcs): 1,35A UPS standard (2X20pcs): 2,7A UPS standard (3X20pcs): 4,5A UPS a lunga autonomia: max 10A					
	Test di batteria	Impostato di Default per eseguire il test ogni 30gg					
Tempo di Trasferimento		da rete a batteria: 0ms da rete a bypass: 0ms					

MODELLO		SWITCHBOARD 10	SWITCHBOARD 15	SWITCHBOARD 20	SWITCHBOARD 30	SWITCHBOARD 40	
Protezione	Sovraccarico	Modalità normale	Carico≤110%:Durata 60min , ≤125%:durata10min , ≤150%:durata 1min , ≥150% passa immediatamente sul bypass				
		Modalità Batteria	Carico≤110%:durata 10min, ≤125%:durata 1min, ≤150%:durata 10s , ≥150% spegne immediatamente l'UPS				
		Modalità bypass	Interruttore 20A	Interruttore 32A	Interruttore 40A	Interruttore 63A	Interruttore 80A
	Cortocircuito		125% in funzionamento 150% a 25°C >=240min Coinvolge l'intero UPS				
	Surriscaldamento		Modalità normale:Passa al Bypass, Modalità batteria :Spegne immediatamente l'UPS				
	Batteria Scarica		Allarme e Spegnimento UPS				
	Autodiagnosi		All'accensione UPS e via comando Software				
	EPO (opzionale)		Spegne immediatamente l'UPS				
	Batteria		Gestione avanzata batteria				
	Soppressione rumore		Conforme alla EN62040-2				
Allarmi	Sonori e Visivi	Mancanza rete, batteria scarica, sovraccarico, guasto UPS					
Display	Stato LED e LCD	Modalità linea, Modalità Bypass, Batteria Scarica, Batteria bassa, Sovraccarico e Guasto UPS					
	Visualizzati sullo schermo LCD	Tensione Ingresso, Frequenza Ingresso, Tensione Uscita, Frequenza Uscita, Percentuale Carico, Tensione Batteria e Temperature Interna ecc.					
Interfaccia di Comunicazione		USB, RS485, Parallelo (opzionale), contatti puliti, Slot Intelligente, Scheda SNMP (opzionale), Scheda relè (opzionale)					
Ambiente	Temperatura di funzionamento	0°C~40°C					
	Temperatura di stoccaggio	-25°C~55°C					
	Umidità	0~95% non condensante					
	Altitudine	< 1500m. Quando >1500m si riduce la potenza nominale					
	Rumorosità	< 55dB				< 58dB	
Altro	Dimensioni Gruppo (LxPxH)	470x283x705 520x283x705 (compreso supporti di fissaggio)					
	Peso (Kg) senza batterie	47	53	54	60	62	
	Unità	1					
Conforme alle norme		IEC/EN 62040-1, IEC/EN 62040-2, IEC/EN 62040-3, EN60950-1					
Funzione Convertitore di Frequenza		SI					

Problemi e Soluzioni

In caso l'UPS non funzioni normalmente, potrebbe essere sbagliata l'installazione, il cablaggio o la messa in servizio. Controllate innanzitutto questi aspetti. Se non si riscontrano problemi nel controllo di questi aspetti, consultare il servizio assistenza e fornire le seguenti informazioni.

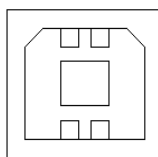
- (1) Modello UPS, potenza UPS e numero di serie.
- (2) Provate a descrivere il guasto molto dettagliatamente, come ad esempio cosa è visualizzato sul display LCD, lo stato delle luci LED, ecc.

Leggere attentamente il manuale d'uso, può aiutare molto come usare nel modo corretto questo UPS. Ecco alcune FAQ (domande più frequenti) che possono aiutarvi a risolvere facilmente il problema.

N°	PROBLEMA	POSSIBILE RAGIONE	SOLUZIONE
1	La rete è presente ma non si riesce ad accendere l'UPS.	La rete di corrente in ingresso non è collegata; Tensione ingresso bassa; L'interruttore in ingresso dell'UPS non è chiuso.	Misurare se tensione/frequenza in ingresso dell'UPS sono entro i limiti ammessi. Controllare se tutti gli interruttori d'ingresso dell'UPS sono chiusi
2	Rete normale ma il LED della rete presente non si accende e l'UPS funziona in modalità batteria	L'interruttore in ingresso UPS non è chiuso; il cavo di alimentazione in ingresso non è collegato	Chiudere l'interruttore in ingresso; Assicurarsi che il cavo di alimentazione in ingresso sia ben collegato.
3	L'UPS non indica alcun guasto, ma in uscita non c'è tensione	Il cavo in uscita non è ben collegato; L'interruttore in uscita non è chiuso	Assicurarsi che il cavo di uscita sia ben collegato; Chiudere l'interruttore in uscita.
4	LED della rete presente sta lampeggiando	La tensione in ingresso UPS supera i valori ammessi	Se l'UPS funziona in modalità batteria, fate attenzione al tempo di autonomia che rimane all'UPS.
5	LED batteria sta lampeggiando ma le batterie non sono in ricarica	L'interruttore batteria non è chiuso, le batterie sono danneggiate, la batteria è collegata al contrario o il numero e la capacità della batteria non sono impostati correttamente.	Chiudere l'interruttore batteria. Se le batterie sono danneggiate, è necessario sostituire tutte le batterie. Collegare correttamente i cavi batteria. Andare alle impostazioni LCD del numero e capacità della batteria, impostare i dati corretti.
6	Il cicalino suona ogni 0,5 secondi e sul display LCD appare "sovraccarico uscita"	Sovraccarico	Rimuovere un po' di carico
7	L'UPS funziona solo in modalità bypass	L'UPS è impostato in modalità ECO, o i tempi di trasferimento alla modalità bypass sono limitati.	Impostare la modalità di funzionamento dell'UPS come UPS singolo (non parallelo) o resettare i tempi di trasferimento al bypass o riavviare l'UPS
8	Non si avvia in "Cold start"	L'interruttore della batteria non è propriamente chiuso; Il fusibile della batteria è aperto; le batterie sono scariche; Impostazioni di quantità della batteria sbagliate; Interruttore di potenza sul pannello posteriore non è chiuso.	Chiudere l'interruttore batteria; Cambiare il fusibile; Ricaricare la batteria; Accendere l'UPS in modalità normale per impostare la quantità delle batterie e la capacità; Chiudere l'interruttore di potenza.

Definizione di porta di comunicazione USB

Definizione di porta:



Collegamento tra porta USB del PC e porta USB dell'UPS.

PORTA USB PC	PORTA USB UPS	DESCRIZIONE SEGNALE
Piedino 1	Piedino 1	PC: +5V
Piedino 2	Piedino 2	PC : Segnale DPLUS
Piedino 3	Piedino 3	PC: Segnale DMINUS
Piedino 4	Piedino 4	Messa a terra

Funzioni dell'USB disponibili

- ◆ Monitoraggio delle tensioni e correnti dell'UPS.
- ◆ Monitoraggio ed informazioni degli allarmi dell'UPS.
- ◆ Monitoraggio dei parametri di funzionamento dell'UPS.
- ◆ Impostazione spegnimento/accensione automatica dell'UPS

Parametri di comunicazione:

Velocità di trasmissione	9600bps
Lunghezza Byte	8bit
Stop bit	1bit
Controllo di parità	nessuna

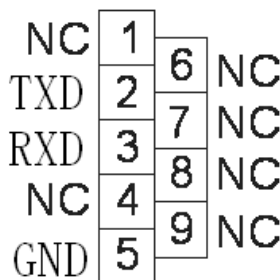


ATTENZIONE!

Le porte USB, RS232 e RS485 non si possono usare contemporaneamente.

Definizione di porta di comunicazione RS232

Definizione di porta:



Connessione tra porta RS232 PC e porta RS232 UPS

PORTA RS232 PC	PORTA RS232 UPS	DESCRIZIONE SEGNALE
Piedino 2	Piedino 2	UPS invia PC riceve
Piedino 3	Piedino 3	PC invia UPS riceve
Piedino 5	Piedino 5	Messa a terra

Funzioni della porta RS232 disponibili

- ◆ Monitoraggio delle tensioni e correnti dell'UPS.
- ◆ Monitoraggio ed informazioni degli allarmi dell'UPS.
- ◆ Monitoraggio dei parametri di funzionamento dell'UPS.
- ◆ Impostazione spegnimento/accensione automatica dell'UPS

Parametri di comunicazione RS232:

Velocità di trasmissione	9600bps
Lunghezza Byte	8bit
Stop bit	1bit
Controllo di parità	nessuna

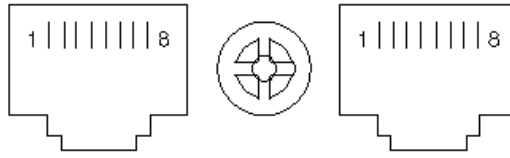


ATTENZIONE!

Le porte USB, RS232 e RS485 non si possono usare contemporaneamente. Si possono usare solamente una alla volta.

Definizione di porta di comunicazione RS485

Definizione di porta:



Collegamento tra la porta RS485 del dispositivo di comunicazione e la porta RS485 dell'UPS.

DISPOSITIVO (RJ45)	UPS (RJ45)	DESCRIZIONE SEGNALE
Piedino 1/5	Piedino 1/5	485 + "A"
Piedino 2/4	Piedino 2/4	485 - "B"
Piedino 7	Piedino 7	12V
Piedino 8	Piedino 8	GND (messa a terra)

Funzioni dell'RS485 disponibili

- ◆ Monitoraggio delle tensioni e correnti dell'UPS.
- ◆ Monitoraggio ed informazioni degli allarmi dell'UPS.
- ◆ Monitoraggio dei parametri di funzionamento dell'UPS.
- ◆ Impostazione spegnimento/accensione automatica dell'UPS.



ATTENZIONE!

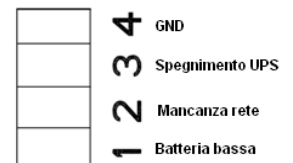
Le porte USB, RS232 e RS485 non si possono usare contemporaneamente.

Definizione di porta di comunicazione contatti optoisolati

Definizione morsettiera:

UPS	SEGNALE	STATO
Piedino 1	Batteria bassa	Normalmente Aperto
Piedino 2	Mancanza rete	Normalmente Aperto
Piedino 3	Spegnimento UPS	Normalmente Aperto
Piedino 4	GND comune	Normalmente Aperto

contatti optoisolati:



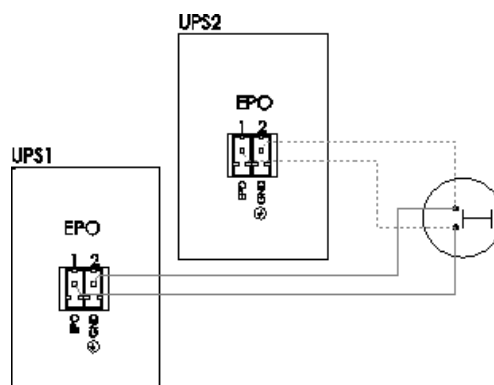
Descrizione funzione:

- ◆ Monitoraggio stato UPS
- ◆ Monitoraggio stato batteria dell'UPS
- ◆ Spegnimento UPS

Vdc	I
0-25V (max)	6mA (max)

Istruzioni REPO

Definizione di porta e diagramma di collegamento:



Collegamento tra il pulsante e la porta REPO dell'UPS.

TASTO	REPO UPS	DESCRIZIONE SEGNALE
Piedino 1	Piedino 1	EPO
Piedino 2	Piedino 2	GND (messa a terra)

- ◆ Un interruttore remoto per lo spegnimento dell'UPS in caso di emergenza (contatto pulito e "normalmente aperto" – non fornito) si può installare in posizione remota e collegare tramite semplici fili al connettore REPO.
- ◆ L'interruttore remoto si può connettere ai molti UPS in una configurazione parallela, ciò permette all'utente di spegnere tutte le unità contemporaneamente.

Garanzia

Gentile Cliente,

La ringraziamo per aver acquistato un prodotto NAICON certi che ne rimarrà soddisfatto. Qualora il prodotto necessiti di interventi in garanzia, La invitiamo a rivolgersi al rivenditore presso il quale ha effettuato l'acquisto oppure chiamando il numero +39 02 950031 o a collegarsi al sito www.naicon.com/elsist. Prima di rivolgersi al rivenditore o alla rete di assistenza autorizzata, Le consigliamo di leggere attentamente il manuale d'uso e manutenzione.

Con la presente garanzia NAICON garantisce il prodotto da eventuali difetti di materiali o di fabbricazione per la durata di ANNI 2 (DUE) escluse le batterie che hanno garanzia di ANNI 1 (UNO) a partire dalla data originale di acquisto.

Qualora durante il periodo di garanzia si riscontrassero difetti di materiali o di fabbricazione, le consociate ELSIST, i Centri di assistenza Autorizzati o i Rivenditori autorizzati situati nella CEE, provvederanno a riparare o (a discrezione della ELSIST) a sostituire il prodotto o i suoi componenti difettosi, nei termini ed alle condizioni sottoindicate, senza alcun addebito per i costi di manodopera o delle parti di ricambio.

ELSIST si riserva il diritto (a sua unica discrezione) di sostituire i componenti dei prodotti difettosi o prodotti a basso costo con parti assemblate o prodotti nuovi o revisionati.

La garanzia si intende sempre Franco Fabbrica (trasporti esclusi).

Qualora il cliente necessitasse di un intervento sul posto da parte di tecnici autorizzati ELSIST il costo forfettario dell'uscita sarà pari a Euro 200,00 + Iva.

Condizioni.

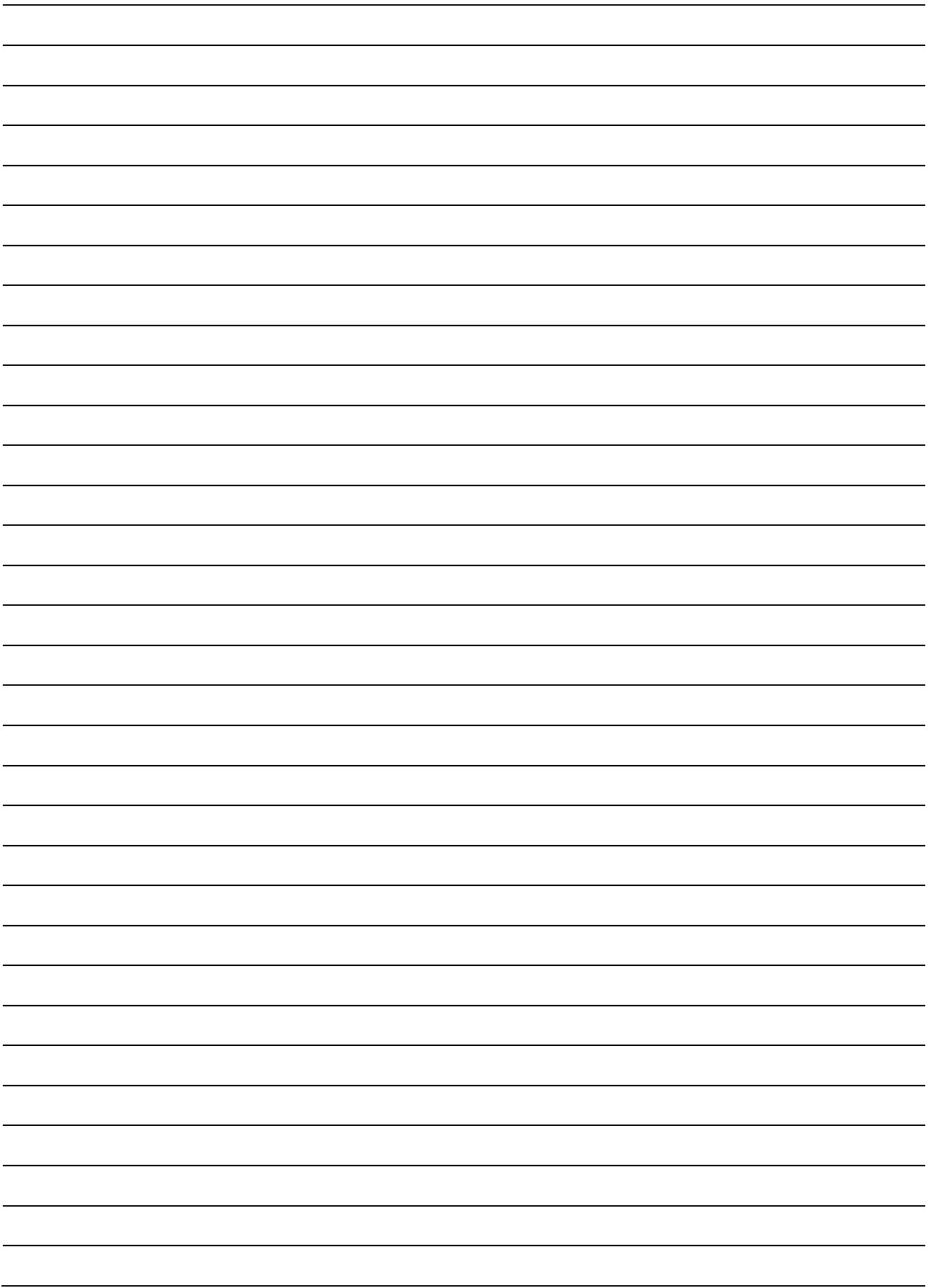
1. Questa garanzia avrà valore solo se il prodotto difettoso verrà presentato unitamente alla fattura di vendita. ELSIST si riserva il diritto di rifiutare gli interventi in garanzia in assenza dei suddetti documenti o nel caso in cui le informazioni ivi contenute siano incomplete o illeggibili.
2. La presente garanzia non copre i costi e/o gli eventuali danni e/o difetti conseguenti a modifiche o adattamenti apportati al prodotto, senza previa autorizzazione scritta rilasciata da ELSIST, al fine di conformarlo a norme tecniche o di sicurezza nazionali o locali in vigore in Paesi diversi da quelli per i quali il prodotto era stato originariamente progettato e fabbricato.
3. La presente garanzia decadrà qualora l'indicazione del modello o del numero di matricola riportata sul prodotto siano stati modificati, cancellati, asportati o comunque resi illeggibili.
4. Sono esclusi dalla garanzia:
 - Gli interventi di manutenzione periodica e la riparazione o sostituzione di parti soggette a normale usura e logorio.
 - Qualsiasi adattamento o modifica apportati al prodotto, senza previa autorizzazione scritta da parte di ELSIST per potenziare le prestazioni rispetto a quelle descritte nel manuale d'uso e manutenzione
 - Tutti i costi dell'uscita del personale tecnico e dell'eventuale trasporto dal domicilio del Cliente al laboratorio del Centro di Assistenza e viceversa, nonché tutti i relativi rischi.
 - Danni conseguenti a:
 - a. Uso improprio, compreso ma non limitato a: (a) l'impiego del prodotto per fini diversi da quelli previsti oppure l'inosservanza delle istruzioni ELSIST sull'uso e manutenzione corretti del prodotto, (b) installazione o utilizzo del prodotto non conformi alle norme tecniche o di sicurezza vigenti nel Paese nel quale viene utilizzato.
 - b. Interventi di riparazione da parte di personale non autorizzato o da parte del Cliente stesso.
 - c. Eventi fortuiti, fulmini, allagamenti, incendi, errata ventilazione o altre cause non imputabili alla ELSIST.
 - d. Difetti degli impianti o delle apparecchiature ai quali il prodotto fosse stato collegato.
5. Questa garanzia non pregiudica i diritti dell'acquirente stabiliti dalle vigenti leggi nazionali applicabili, né i diritti del Cliente nei confronti del rivenditore derivanti dal contratto di compravendita.

Salvo Autorizzazione della ditta costruttrice é vietata la riproduzione di qualsiasi parte del presente manuale. I nostri apparati, costruiti con la massima cura e con componenti selezionati, sono controllati dai Servizi Qualità ELSIST. Tuttavia, se rilevasse delle anomalie, la preghiamo di informarci telefonando al numero 02-950031 precisando numero di serie e modello apparato, stampati sulla targhetta identificativa posta sul retro. Il servizio Assistenza ELSIST é inoltre a Sua disposizione per raccogliere richieste, commenti, suggerimenti.

In caso di guasto:

Contattare il nostro centro assistenza al numero +39 02 95 0031, verificare l'effettivo malfunzionamento dell'UPS.


Qualora i prodotti restituiti alla NAICON risultassero FUNZIONANTI o se l'invio degli stessi venisse effettuato senza nostra autorizzazione o per prodotti fuori garanzia, gli stessi Vi verranno rispediti addebitandoVi in contrassegno un importo a forfait di 25,00 € + I.V.A. per verifica, revisione e trasporti.





NaiconGroup

Naicon srl Via il Caravaggio, 25 Trecella
I-20060 Pozzuolo Martesana - Milano (Italy)
Tel. +39 02 95.003.1 Fax +39 02 95.003.313
www.naicon.com e-mail: naicon@naicon.com

Materiale	CARTA	
Indicazioni sulla raccolta	Raccolta differenziata Verifica le disposizioni del tuo Comune	