


D.IGLU9000F



NOTA BENE:  Leggere attentamente questo manuale prima di installare e/o utilizzare il prodotto. Conservare il presente manuale per futura consultazione.

MANUALE D'USO

Il gas refrigerante R290 usato in questo prodotto è ecologico, Questo refrigerante è privo di odore, e comparato con altri gas ha uno scarsissimo impatto ambientale.

Leggere le istruzioni prima di utilizzare il prodotto.

Le figure riportate sono indicative.

I. AVVERTENZE GENERALI

1. Questo apparecchio può essere utilizzato da bambini dagli 8 anni in su e da persone con ridotte capacità fisiche, sensoriali o mentali o con mancanza di esperienza o conoscenza se a loro è stata assicurata un'adeguata sorveglianza oppure se hanno ricevuto istruzioni circa l'uso in sicurezza dell'apparecchio e hanno compreso i pericoli correlati. I bambini non devono giocare con l'apparecchio. Le operazioni di pulizia e di manutenzione non devono essere effettuate da bambini a meno che non abbiano più di 8 anni e siano sorvegliati. Mantenere l'apparecchio e il suo cavo fuori dalla portata dei bambini con meno di 8 anni.
2. Tenere gli elementi dell'imballaggio (buste di plastica, gommapiuma, viti) lontani dalla portata dei bambini o di persone con capacità fisiche o mentali ridotte, poichè ciò potrebbe compromettere la loro incolumità.
3. Prima di collegare l'apparecchio, accertatevi che i dati di targa siano rispondenti a quelli della rete di distribuzione. In caso di incompatibilità tra la presa e la spina dell'apparecchio fate sostituire la spina con altra di tipo adatto da personale professionalmente qualificato.
4. Questo prodotto è stato concepito per l'esclusivo uso domestico.
5. Eseguire l'installazione elettrica in conformità alle Vigenti Norme di sicurezza elettrica.
6. Scollegare dalla presa di corrente prima di spostare l'unità oppure prima di intraprendere un nuovo ciclo di pulizia.

7. Non immergere mai l'unità in acqua. Evitare il contatto diretto con qualsiasi liquido.
8. Non posizionare l'unità accanto ad elettrodomestici che erogano calore, oppure vicino a fiamme libere o ad oggetti infiammabili o pericolosi.
9. Non inserire mai dita o altri oggetti all'interno delle fessure delle prese d'aria.
10. Non posizionarsi di fronte all'unità mentre è in uso.
11. Non avviare o spegnere l'apparecchio inserendo o staccando la spina di alimentazione elettrica
12. Non lasciare oggetti posizionati sopra l'apparecchio
13. Non salire sull'apparecchio. Non coprirlo.
14. Mantenere sempre il prodotto in posizione eretta, non adagiarlo sul fianco.
15. Non inserire alcun oggetto all'interno del prodotto.
16. Al termine dell'utilizzo scollegare il prodotto dall'alimentazione elettrica.
17. Non effettuare operazioni di pulizia dell'apparecchio senza averlo prima spento, staccato la spina o disinserito l'interruttore dedicato.
18. Non bere l'acqua di condensa
19. Nel caso si avverta odore di bruciato o si veda del fumo fuoriuscire dall'apparecchio, togliere l'alimentazione elettrica, aprire le finestre ed avvisare l'assistenza tecnica.
20. Assicurare sufficiente aerazione nella stanza in cui + installato l'apparecchio se è presente anche un apparecchio di combustione.
21. Se il cavo di alimentazione è danneggiato, esso deve essere sostituito dal costruttore o dal suo Servizio di Assistenza Tecnica, o comunque da 'personale specializzato.
22. Non utilizzare insetticidi, solventi o detersivi aggressivi per la pulizia dell'apparecchio
23. Non utilizzare l'apparecchio per scopi diversi da quello per cui stato progettato, cioè come deumidificatore per uso esclusivamente domestico. Ogni altro uso è da considerarsi improprio.
24. Non installare nelle vicinanze di bagni, docce o piscine.

25. Utilizzare solo all'interno, l'apparecchio non deve essere utilizzato all'esterno.
26. Non utilizzare prolunghe per alimentare il prodotto.
27. Non utilizzare l'apparecchio su superfici inclinate o instabili
28. Non utilizzare in luoghi ove siano presenti sostanze infiammabili o potenzialmente esplosive o in presenza di vapori corrosivi o sostanze pericolose,
29. Non fare entrare acqua nella griglia superiore. Non ostacolare il flusso dell'aria.
30. Prima di spostare l'apparecchio assicurarsi che la tanica raccolta condensa sia vuota.
31. E' necessario rimuovere l'acqua accumulata all'interno del contenitore una volta riempito.
32. Non utilizzare il climatizzatore in ambienti troppo piccoli, potrebbe essere pericoloso.
33. Installare il tubo di drenaggio in modo tale che l'acqua condensata possa essere espulsa all'interno del contenitore senza problemi e/o ostruzioni.
34. Se il cavo di alimentazione dovesse risultare danneggiato, contattare un centro assistenza qualificato per la riparazione e/o sostituzione.
35. Non danneggiare/modificare/riscaldare il cavo di alimentazione nè appoggiare su di esso oggetti pesanti
36. L'unità deve essere posizionata in modo che la presa sia accessibile.
37. Si prega di tenere una distanza di 50 cm tra l'unità e la parete o altri oggetti per garantire la circolazione dell'aria.
38. Il prodotto deve essere installata in conformità con le normative locali vigenti.
39. Il prodotto è concepito per un solo per uso interno.
40. Questo apparecchio non è destinato all'uso da parte di persone con ridotte capacità fisiche sensoriali o mentali, o mancanza di esperienza e conoscenza, a meno che non siano controllati o istruiti all'uso dell'apparecchio da una persona responsabile della loro sicurezza.
41. I bambini devono essere sorvegliati per assicurarsi che non giochino con l'apparecchio.

42. Non riparare il prodotto da soli. Non aprire l'apparecchio Per ogni problematica, contattare un centro assistenza qualificato.
43. Il prodotto non deve essere utilizzata in lavanderia.
44. Non utilizzare in caso di evidenti anomalie nel funzionamento.
45. Se il cavo di alimentazione è danneggiato, esso deve essere sostituito dal costruttore o dal suo servizio assistenza tecnica o comunque da una persona con qualifica simile, in modo da prevenire ogni rischio.
46. Prima di procedere alla manutenzione e pulizia disconnettere l'apparecchio dall'alimentazione.
47. Nel caso in cui si verificassero situazioni anomale spegnere immediatamente l'apparecchio e contattare il rivenditore o il servizio di assistenza.
48. Non utilizzare prese di corrente volanti oppure cavi danneggiati.
49. Quando si stacca la spina tenerla saldamente per evitare shock elettrico, corto circuito o incendio
50. E' assolutamente vietato smontare o riparare l'apparecchio per pericolo di shock elettrico; se necessario rivolgersi al rivenditore o centro assistenza.
51. Non usare l'apparecchio nelle vicinanze di una vasca da bagno, doccia, piscina.
52. Non inserire oggetti nelle fessure dell'apparecchio
53. Prima di collegare l'apparecchio alla rete elettrica accertarsi che la tensione sia corretta secondo quanto riportato sulla targa del prodotto e che l'impianto sia conforme alle norme vigenti
54. Pericolo di lesioni: non usare il prodotto per scopi diversi da quelli per cui è stato costruito. Non fare uso errato dell'apparecchio
55. Non tirare il cavo di alimentazione per spostare il prodotto.
56. Non lasciare il prodotto incustodito quando collegato all'alimentazione elettrica.
57. Al termine dell'utilizzo scollegare il prodotto dall'alimentazione elettrica.
58. Questo apparecchio non è destinato ad essere utilizzato da persone (bambini compresi) con capacità fisiche, sensoriali o mentali ridotte, oppure con mancanza di esperienza e conoscenza, a meno che non

siano controllati o istruiti all'uso dell'apparecchio da una persona responsabile della loro sicurezza.

59. Non utilizzare il prodotto nelle seguenti condizioni:
 - a) Vicino a sorgenti di calore;
 - b) In aree dove olii o altri composti possono cadere o schizzare;
 - c) In prossimità di bagni, docce o piscine
 - d) In aree esposte direttamente alla luce solare;
 - e) Le operazioni di manutenzione e smaltimento devono essere eseguite da personale qualificato.
60. L'R290 è un gas altamente ecologico, tuttavia il circuito refrigerante del prodotto non deve essere perforato. Alla fine della sua vita utile , consegnate il condizionatore presso gli appositi centri di raccolta.
61. Non utilizzare metodi diversi da quelli raccomandati per sbrinare il prodotto.
62. Il condizionatore sarà riposto in una stanza priva di fonti di iniezione (fiamme libere, prodotti in funzione alimentati a gas o stufette elettriche).
63. Non forare il circuito del gas od avvicinarlo al fuoco.
64. Il gas refrigerante contenuto nel prodotto è privo di odore.
65. Il condizionatore dovrà essere installato, fatto funzionare e riposte in un locale avente area superior almeno a 7mq.
66. Assicurarsi che le griglie di passaggio aria siano prive di ostruzioni.
67. Il prodotto dovrà essere riposte in un locale ben ventilato .
68. I tecnici autorizzati ad operare sul circuito refrigerante dovranno essere in possesso di regolare abilitazione e qualifica professionale.
69. Le operazioni di riparazione dovranno essere effettuate unicamente dai Centri di Assistenza autorizzati.
70. Quando I tubi di scarico condensa sono installati, assicurarsi che siano connessi correttamente e che non siano distorti o piegati.
71. Quando si sposta il prodotto, assicurarsi che permanga in posizione verticale.



II. CARATTERISTICHE E COMPONENTI

1. Prodotto è dotato di :

Funzione refrigerazione, deumidificazione, ventilazione e scarico continuo condensa.

Interfaccia kit espulsione aria posta in alto sul prodotto in modo da facilitare il montaggio ed avere un flusso di aria più lineare.

Pannello di controllo con display a LED e telecomando.

Capacità filtraggio dell'aria.

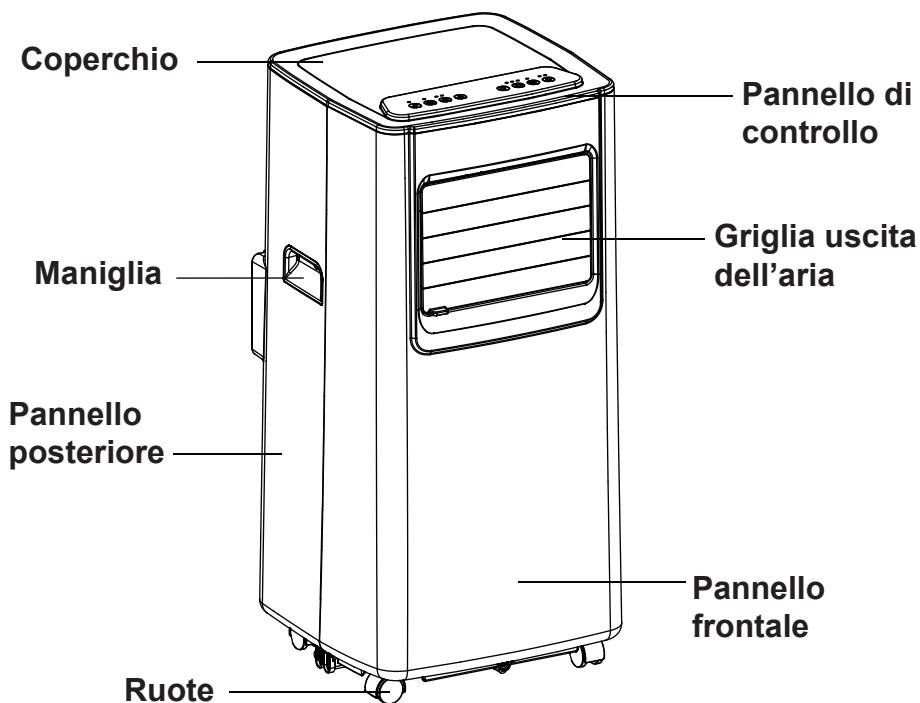
Funzione Timer

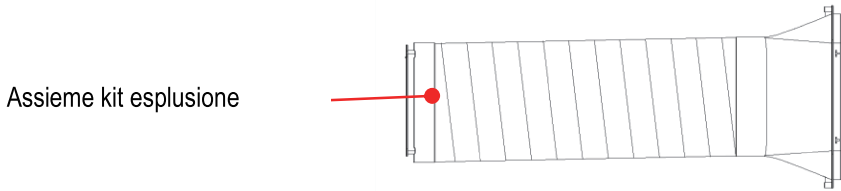
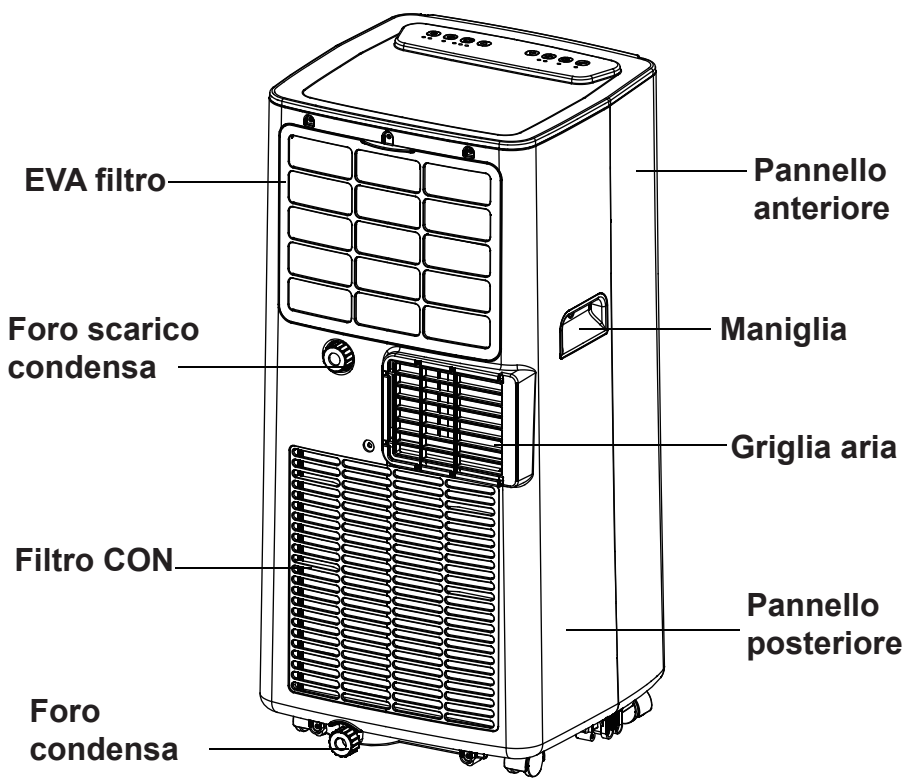
Funzioni di protezione con ripartenza automatica del compressore dopo 3 minuti. Diverse protezioni disponibili.

Temperatura limite massima in raffreddamento: 35/24°C; in riscaldamento :20/12 °C.

Intervallo di Temperatura di funzionamento : 7-35°C.

2. Componenti:





III. MODALITÀ DI FUNZIONAMENTO

1. Pannello di controllo



1. Tasto di accensione/spegnimento
2. Tasto modalità SLEEP
3. Tasto MODE
4. Tasto GIU'
5. Tasto SU
6. Tasto selezione velocità ventola
7. Tasto Timer
8. Tasto Oscillazione automatica alette (OPZIONALE)

Quando il prodotto viene alimentato la prima volta, si udirà un suono e il prodotto entrerà in modalità standby.








- 1) **Tasto accensione/spegnimento:** premere questo tasto per spegnere od accendere il condizionatore
- 2) **Modalità sleep**
In modalità raffreddamento, premere il tasto “alto” ed il tasto “Ventilazione”. Il prodotto funzionerà in modo economico e silenzioso.
- 3) **Tasto modalità**
Quando il prodotto è acceso premere questo tasto per selezionare le modalità raffreddamento→ventilazione→deumidificazione.
- 4-5) **Tasti valori** su o giù .Premere questi tasti per cambiare i valori di temperatura o del tempo del timer selezionato. I valori di temperatura non si possono cambiare in modo ventilazione o deumidificazione.
- 6) Tasto selezione velocità ventola :
 - 1) In modalità raffreddamento e ventilazione il tasto seleziona una velocità alta/media/bassa della ventola.

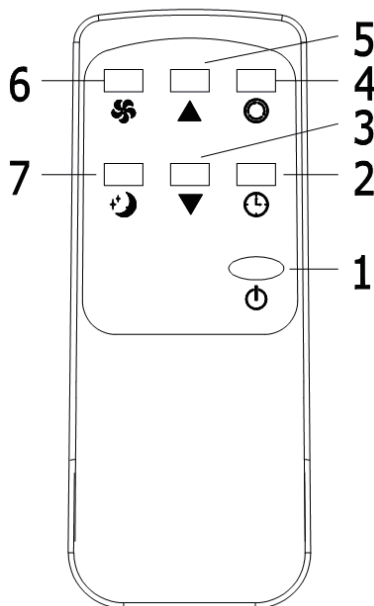
2) In modalità deumidificazione la selezione di questo tasto non produrrà effetti e il climatizzatore sceglierà la velocità bassa di funzionamento per la ventola.

- 7) **Tasto timer:** Quando il prodotto è alimentato la pressione di questo tasto permetterà di selezionare il tempo del timer. Premere il tasto quando il corrispondente simbolo lampeggia e determinare il tempo desiderato utilizzando i tasti “maggiore” o “minore”. Il tempo può variare da 1 a 24 ore con intervalli di 1 ora.
- 8) Tasto Oscillazione automatica alette . La selezione di questo tasto attiva l'oscillazione automatica delle alette.(OPZIONALE)

Nota: Non è possibile attivare la modalità sleep in modalità deumidificazione o ventilazione.

2. Telecomando

- 1) Tasto  accensione/spegnimento.
- 2) Tasto  per regolare il tempo.
- 3) Tasto  per selezionare un valore minore di temperatura e tempo.
- 4) Tasto  per selezionare raffreddamento, ventilazione o deumidificazione
- 5) Tasto  per selezionare un valore maggiore di temperatura e tempo
- 6) Tasto  per selezionare la velocità di ventilazione fra bassa, media ed alta.
- 7) Tasto  per selezionare la modalità “ SLEEP”



IV. PROTEZIONI

Funzione di protezione dal ghiaccio

In raffreddamento, deumidificazione od in modalità SLEEP, se la temperature

dell'aria all'interno del tubo di espulsione è troppo bassa, la macchina entrerà automaticamente in protezione. Quando la temperatura si alza al di sopra di un determinato valore, essa tornerà automaticamente a funzionare nuovamente.

Funzione di protezione dalla fuoriuscita di acqua.

Quando l'acqua nel recipiente raggiunge un livello di guardia, la macchina emetterà un suono di allarme, ed l'indicatore "FULL" inizierà a lampeggiare. A questo punto è necessario scaricare l'acqua in uno scarico dell'acqua od in una tanica. (vedere Istruzioni per lo scarico alla fine di questo paragrafo). Dopo che l'acqua è stata evacuata la macchina ritornerà al funzionamento di prima.

Sbrinamento automatico

Il prodotto è dotato della funzione di sbrinamento automatico. Questa funzione si ottiene con l'inversione del flusso del refrigerante nella valvola 4 vie.

Funzione di protezione del compressore

Per aumentare la vita del compressore, esso si riavvierà con 3 minuti di ritardo dopo che è stato spento.

V. INSTALLAZIONE

Attenzione: prima di utilizzare il condizionatore, mantenerlo in posizione verticale per almeno 2 ore. Il prodotto può essere spostato facilmente nel locale. Nel moverlo assicurarsi che premanga in posizione verticale e che venga posizionato su una superficie stabile e piana. Non usare il condizionatore in bagno od in ambienti umidi.

A) Posizionare il prodotto con installato il tubo di espulsione dell'aria in prossimità della finestra facendo attenzione di mantenere una distanza fra il prodotto e le pareti o altri oggetti di almeno 50cm (Fig-1). Per montare il tubo è necessario spingere l'assieme kit espulsione verso sinistra (vedere figura)

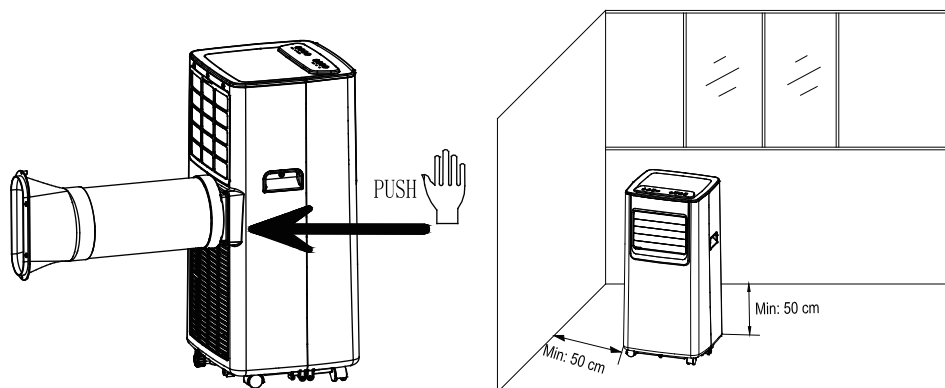


Fig.1

B) Allungare il tubo di espulsione dell'aria e collegarlo alla flangia del distanziale del kit finestra come mostrato in Fig.2 e Fig.3

Nota: Il tubo non deve essere distorto o piegato (limite 45°)
Assicurarsi che il tubo di espulsione dell'aria non sia bloccato.

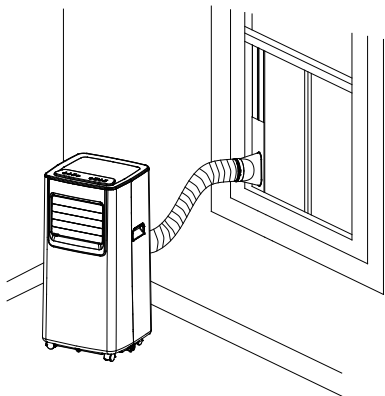


Fig.2

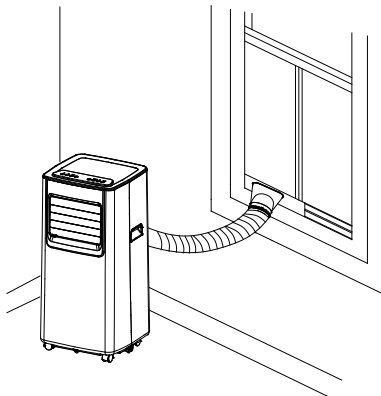


Fig.3

Nota

La lunghezza del tubo di espulsione dell'aria varia da 280mm a 1500mm. Non usare tubi diversi da quello in dotazione. Il tubo non deve essere ostruito, ciò può causare surriscaldamento.

Montaggio del kit finestra

- Aprire leggermente la finestra e posizionare il kit finestra orizzontalmente o verticalmente come mostrato in Fig 4.
- Allargare il distanziale in modo da coprire l'intera apertura della finestra.

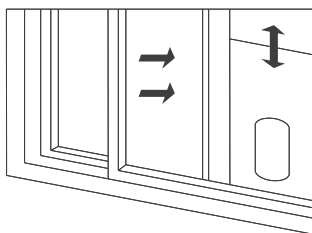
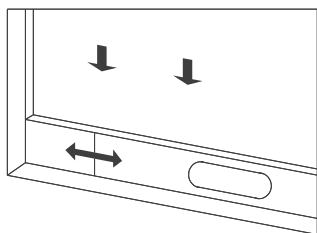


Fig.4

VI. SCARICO DELLA CONSENSA

Scarico manuale

- 1) Quando la macchina si ferma poichè il serbatoio è pieno, spegnere il prodotto e scollegarlo dalla alimentazione elettrica.

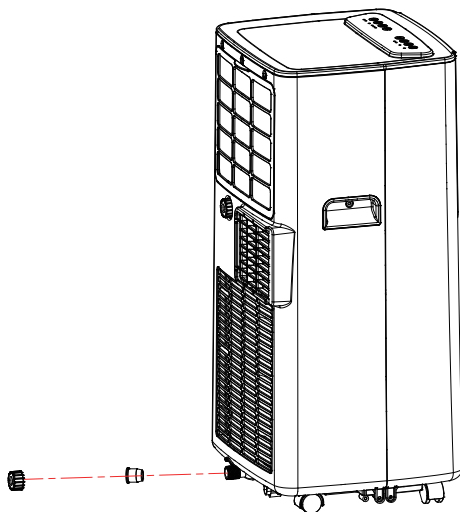
Nota: Muovere il prodotto con cura ed attenzione per non far uscire l'acqua dal recipiente.

- 2) Mettere una tanica sotto il foro di uscita laterale posto dietro il prodotto
- 3) Svitare il coperchio dello scarico, togliere il tappo. L'acqua inizia automaticamente a scaricarsi nella tanica predisposta

Note:

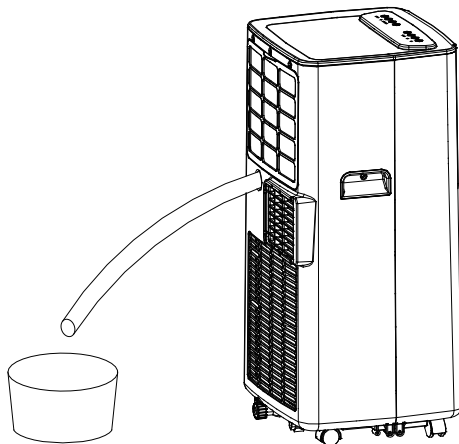
1. Durante lo scarico il corpo del prodotto può essere leggermente inclinato.
2. Se la tanica non è in grado di contenere tutta l'acqua, fermare il deflusso di acqua con il tappo dello scarico, in modo da prevenire la fuoriuscita di acqua.
3. Quando l'acqua è stata scaricata, chiudere il foro di scarico con il tappo e riavvitare il coperchio.

Nota: Riaccendere la macchina per evitare che l'acqua di condensa possa fuoriuscire.



Scarico continuo (Optional) (solo in modo deumidificazione)

- 1) Svitare il coperchio e togliere il tappo dello scarico.
- 2) Montare il tubo sul foro di uscita dell'acqua
- 3) Scaricare l'acqua nella tanica predisposta.



VII. PULIZIA E MANUTENZIONE

Pulizia: prima di ogni operazione di manutenzione e pulizia disconnettere il prodotto dalla alimentazione elettrica.

1. Pulizia delle superfici

Pulire il rivestimento della macchina con un panno umido e morbido. Non utilizzare prodotti chimici, come benzene, alcol, gasolio, ecc. Le superfici potrebbero danneggiarsi e anche l'intero prodotto.

2. Pulizia del filtro

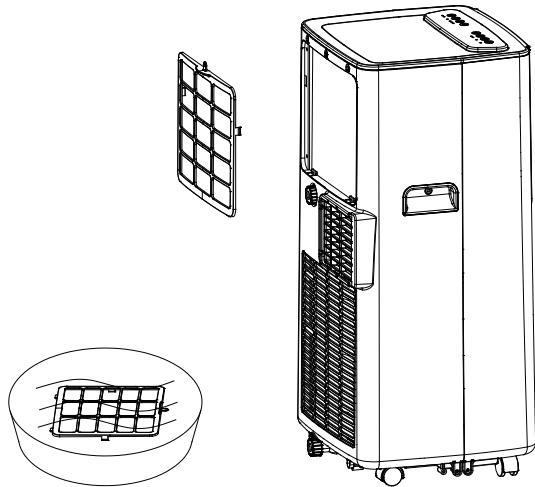
Se il filtro è intasato di polvere, l'efficienza del condizionatore risulta ridotta. Fare in modo di mantenere pulito il filtro ogni due settimane.

2.1: Pulizia del filtro superiore EVA

- 1) Rimuovere i fermi per il filtro manualmente. Svitare le 4 viti di fissaggio (vedere FIG)

2) Immergere il filtro EVA in acqua calda con detergente neutro (circa 40°C) e lasciarlo asciugare

Viti fissaggio filtro



VIII. CONSERVAZIONE DEL PRODOTTO

1. Scaricare la macchina dall'acqua.
2. Accendere il prodotto. Selezionare il modo di ventilazione bassa in modo da asciugare il tubo di scarico e scongiurare l'insorgenza di muffe.
3. Spegnerne la macchina, scollegarla dalla alimentazione ed avvolgere il cavo nell'apposita sede. Rimettere il tappo e il coperchio dello scarico..
4. Togliere il tubo di espulsione e conservarlo con cura.
5. Ricoprire il prodotto con un sacco di plastic. Riporlo in un luogo asciutto , tenerlo lontano dalla portata dei bambini e lontano dalla polvere.
6. Rimuovere le batterie dal telecomando e conservarle con cura.

IX. RISOLUZIONE DEI PROBLEMI

Non riparare o smontare il prodotto. Per ogni evenienza o malfunzionamento rivolgersi al Centro Assistenza autorizzato.

| Problema | Possibile motivo | Soluzione |
|------------------------------------|---|---|
| Il condizionatore non funziona | Non c'è elettricità | Accendere il prodotto e assicurarsi che la spina sia inserita correttamente nella presa. |
| | L'indicatore di livello mostra "FL". | Scaricare l'acqua dal prodotto |
| | La temperatura ambiente è troppo bassa o alta. | L'intervallo di temperatura di funzionamento raccomandata per il prodotto è 7-35 °C |
| | In modo raffreddamento la temperatura della stanza è più bassa della temperatura impostata; | Cambiare la temperatura impostata. |
| | In modo deumidificazione, la temperatura ambiente è bassa | Posizionare il prodotto in una stanza con una temperatura ambiente superiore a 17°C. |
| Il raffreddamento non è efficiente | Sole diretto sulla macchina | Spostare il prodotto od oscurare i raggi solari |
| | Porte e finestra aperte. L'ambiente è pieno di persone. Ci sono fonti di calore. | Chiudere porte e finestre ed aggiungere fonti di condizionamento |
| | Il filtro è sporco | Pulire o sostituire il filtro |
| | L'uscita o l'ingresso dell'aria sono ostruiti | Rimuovere le ostruzioni |
| Eccessiva rumorosità | Il prodotto non è posizionato su una superficie piana e stabile | Posizionare il prodotto su una superficie piana stabile e dura. |
| Il compressore non funziona | E' intervenuta la protezione termica del compressore | Aspettare tre minuti in modo che la temperatura si abbassi e far ripartire il condizionatore. |
| Il telecomando non funziona | La distanza fra telecomando e prodotto è eccessiva | Utilizzare il telecomando vicino al prodotto e direzionarlo verso il ricevitore |
| | Il telecomando non è allineato con il ricevitore | |
| | Le batterie sono scariche | Cambiare le batterie |
| Errore 'E1'. | La temperatura nell'ambiente è anormale | Controllare il sensore di temperatura ambiente ed il circuito elettrico.. |
| Errore 'E2' | La temperatura del tubo dell'aria è anormale | Controllare il sensore di temperatura del tubo dell'aria ed il circuito elettrico |

GARANZIA CONVENZIONALE

Gentile Cliente,

La ringraziamo per aver acquistato un prodotto a marchio Diloc e siamo certi che ne rimarrà soddisfatto. Consigliamo di leggere attentamente e di conservare il manuale d'uso e manutenzione presente in ogni prodotto.

Servizio di Assistenza Tecnica

In caso di guasto sul prodotto, fare richiesta d'intervento solo ed esclusivamente alla Naicon srl, compilando l'apposito modulo direttamente dal nostro sito internet www.naicon.com all'interno della pagina riguardante i prodotti del Brand Diloc nella sezione Service. I riferimenti per l'invio della richiesta d'intervento si trovano all'interno del modulo stesso.

Si richiede gentilmente la compilazione del modulo in ogni suo campo per riuscire così a garantire tempistiche di intervento sicure e veloci. In caso di errori di compilazione l'azienda Naicon srl non si farà carico dei costi del Servizio Tecnico non preventivati quali uscite superflue dovute a modelli, numeri di serie, errori o quanto d'altro trascritto in maniera non corretta sullo stesso modulo.

L'intervento sarà effettuato solo in luoghi di facile e sicuro accesso, in caso contrario verranno addebitati i costi relativi.

Garanzia convenzionale

La presente garanzia viene riconosciuta sul territorio italiano, Repubblica di San Marino, Città del Vaticano.

Con la presente, Naicon srl garantisce il prodotto da eventuali difetti di materiali o di fabbricazione per la durata di 24 mesi e copre le parti di ricambio e la manodopera. Il compressore viene garantito per 60 mesi. Inoltre il Diritto di chiamata viene riconosciuto gratuito per i primi 12 mesi.

Qualora durante il periodo di garanzia si riscontrassero difetti di materiali o di fabbricazione, le consociate Naicon srl, i Centri di assistenza Autorizzati o i Rivenditori autorizzati, provvederanno a riparare o (a discrezione della Naicon srl) a sostituire il prodotto o i suoi componenti difettosi, nei termini ed alle condizioni sotto indicate, senza alcun addebito per i costi di manodopera o delle parti di ricambio. Naicon srl si riserva il diritto (a sua unica discrezione) di sostituire i componenti dei prodotti difettosi o prodotti a basso costo con parti assemblate o prodotti nuovi o revisionati.

Naicon srl non estende la presente garanzia convenzionale ai rivenditori NON AUTORIZZATI e a quei prodotti installati da personale non qualificato (ad es. sprovvisto di patentino FGAS).

Condizioni.

1. Questa garanzia avrà valore solo se il prodotto difettoso verrà presentato unitamente alla fattura di vendita, scontrino fiscale o di un'attestazione del rivenditore (riportante la data di acquisto, il tipo di prodotto e il nominativo del rivenditore).

Naicon srl si riserva il diritto di rifiutare gli interventi in garanzia in assenza dei suddetti documenti o nel caso in cui le informazioni ivi contenute siano incomplete o illeggibili.

2. La presente garanzia non copre i costi e/o gli eventuali danni e/o difetti conseguenti a modifiche o adattamenti apportati al prodotto, senza previa autorizzazione scritta rilasciata da Naicon, al fine di conformarlo a norme tecniche o di sicurezza nazionali o locali in vigore in Paesi diversi da quelli per i quali il prodotto era stato originariamente progettato e fabbricato.

3. La presente garanzia decadrà qualora l'indicazione del modello o del numero di matricola riportata sul prodotto siano stati modificati, cancellati, asportati o comunque resi illeggibili.

4. Sono esclusi dalla garanzia:

a. Gli interventi di manutenzione periodica e la riparazione o sostituzione di parti soggette a normale usura e logorio

b. Qualsiasi adattamento o modifica apportati al prodotto, senza previa autorizzazione scritta da parte di Naicon per potenziare le prestazioni rispetto a quelle descritte nel manuale d'uso e manutenzione;

c. Tutti i costi dell'uscita del personale tecnico e dell'eventuale trasporto dal domicilio del Cliente alla Naicon srl, o al laboratorio del Centro di Assistenza e viceversa, nonché tutti i relativi rischi;

d. Danni conseguenti a:

- Uso improprio, compreso ma non limitato a: (a) l'impiego del prodotto per fini diversi da quelli previsti oppure l'inosservanza delle istruzioni Diloc sull'uso e manutenzione corretti del prodotto, (b) installazione o utilizzo del prodotto non conformi alle norme tecniche o di sicurezza vigenti nel Paese nel quale viene utilizzato;

- Interventi di riparazione da parte di personale non autorizzato o da parte del Cliente stesso;

- Eventi fortuiti, fulmini, allagamenti, incendi, errata ventilazione o altre cause non imputabili alla Diloc;

- Difetti degli impianti o delle apparecchiature ai quali il prodotto fosse stato collegato.

5. Questa garanzia non pregiudica i diritti dell'acquirente stabiliti dalle vigenti leggi nazionali applicabili, né i diritti del cliente nei confronti del rivenditore derivanti dal contratto di compravendita.



NOTE:
Read carefully before
installing and using ..
Keep it for future
references.




Sistemi per la climatizzazione

D.IGLU9000F



USER MANUAL



PLEASE NOTE: 
Read this manual carefully
before installing and / or
using the product. keep
this manual for future
reference.

The refrigerant used in mobile air conditioners is the environmentally friendly hydrocarbon R290. This refrigerant is odorless, and compared to the alternative refrigerant, the R290 is an ozone-free refrigerant, and its effect is very low.

Please read the instructions before use and repair.

The drawings provided in this manual may not be the same as the physical objects. Please refer to the physical objects.

I. SAFETY WARNINGS

1. Do not use means to accelerate the defrosting process or to clean, other than those recommended by the manufacturer.
2. The appliance shall be stored in a room without continuously operating ignition sources (for example: open flames, an operating gas appliance or an operating electric heater.)
3. Do not pierce or burn.
4. Be aware that refrigerants may not contain an odour.
5. Appliance shall be installed, operated and stored in a room with a floor area larger than 7 m².
6. Keep any required ventilation openings clear of obstruction;
7. Servicing shall be performed only as recommended by the manufacturer.
8. The appliance shall be stored in a well-ventilated area where the room size corresponds to the room area as specified for operation.
9. Any person who is involved with working on or breaking into a refrigerant circuit should hold a current valid certificate from an industry-accredited assessment authority, which authorises their competence to handle refrigerants safely in accordance with an industry recognised assessment specification.
10. Servicing shall only be performed as recommended by the equipment manufacturer.
11. Maintenance and repair requiring the assistance of other skilled

personnel shall be carried out under the supervision of the person competent in the use of flammable refrigerants.

12. All working procedure that affects safety means shall only be carried by competent persons.



13. The air conditioning is only suitable for indoor use, and is not suitable for other applications.
14. Follow local grid interconnection rules while installing the air conditioning and ensure that it is properly grounded. If you have any question on electrical installation, follow the instructions of the manufacturer, and if necessary, ask a professional electrician to install it.
15. Place the machine in a flat and dry place and keep a distance of above 50cm between the machine and the surrounding objects or walls.
16. After the air conditioning is installed, ensure that the power plug is intact and firmly plugged into the power outlet, and place the power cord orderly to prevent someone from being tripped or pulling out the plug.
17. Do not put any object into the air inlet and outlet of the air conditioning. Keep the air inlet and outlet free from obstructions.
18. When drainage pipes are installed, ensure that the drainage pipes are properly connected, and are not distorted or bended.
While adjusting the upper and lower wind-guide strips of the air outlet, pluck it with hands gently to avoid damaging wind-guide strips.
19. When moving the machine, make sure that it is in an upright position.
20. The machine should stay away from gasoline, flammable gas, stoves and other heat sources.

- a) Don't disassemble, overhaul and modify the machine arbitrarily, otherwise it will cause a machine malfunction or even bring harm to persons and properties. To avoid danger, if a machine failure occurs, ask the manufacturer or professionals to repair it.
 - b) Do not install and use the air conditioning in the bathroom or other humid environments.
 - c) Do not pull the plug to turn off the machine.
 - d) Do not place cups or other objects on the body to prevent water or other liquids from spilling into the air conditioning.
21. Do not use insecticide sprays or other flammable substances near the air conditioning.
 22. Do not wipe or wash the air conditioning with chemical solvents such as gasoline and alcohol. When you need to clean the air conditioning, you must disconnect the power supply, and clean it with a half-wet soft cloth. If the machine is really dirty, scrub with a mild detergent.
 23. The appliance can be used by children aged from 8 years and above and persons with reduced physical, sensory or mental capabilities if they have been given supervision or instruction concerning use of the appliance in a safe way and understand the hazards involved. Children shall not play with the appliance. Cleaning and maintenance shall not be made by children without supervision.
 24. If the supply cord is damaged, it must be replaced by the manufacturer, its service agent or similarly qualified persons in order to avoid a hazard.
 25. The appliance shall be installed in accordance with national wiring regulations.
 26. Do not operate your air conditioner in a wet room such as a bathroom or laundry room.
 27. The air conditioning is only suitable for indoor use, and is not suitable for other applications.
 28. Follow local grid interconnection rules while installing the air conditioning and ensure that it is properly grounded. If you have any question on electrical installation, follow the instructions of the manufacturer, and if necessary, ask a professional electrician to install it.

29. Place the machine in a flat and dry place and keep a distance of above 50cm between the machine and the surrounding objects or walls.
30. After the air conditioning is installed, ensure that the power plug is intact and firmly plugged into the power outlet, and place the power cord orderly to prevent someone from being tripped or pulling out the plug.
31. Do not put any object into the air inlet and outlet of the air conditioning. Keep the air inlet and outlet free from obstructions.
32. When drainage pipes are installed, ensure that the drainage pipes are properly connected, and are not distorted or bended.
33. While adjusting the upper and lower wind-guide strips of the air outlet, pluck it with hands gently to avoid damaging wind-guide strips.
34. When moving the machine, make sure that it is in an upright position.
35. The machine should stay away from gasoline, flammable gas, stoves and other heat sources.
36. Don't disassemble, overhaul and modify the machine arbitrarily, otherwise it will cause a machine malfunction or even bring harm to persons and properties. To avoid danger, if a machine failure occurs, ask the manufacturer or professionals to repair it.
37. Do not install and use the air conditioning in the bathroom or other humid environments.
38. Do not pull the plug to turn off the machine.
39. Do not place cups or other objects on the body to prevent water or other liquids from spilling into the air conditioning.
40. Do not use insecticide sprays or other flammable substances near the air conditioning.

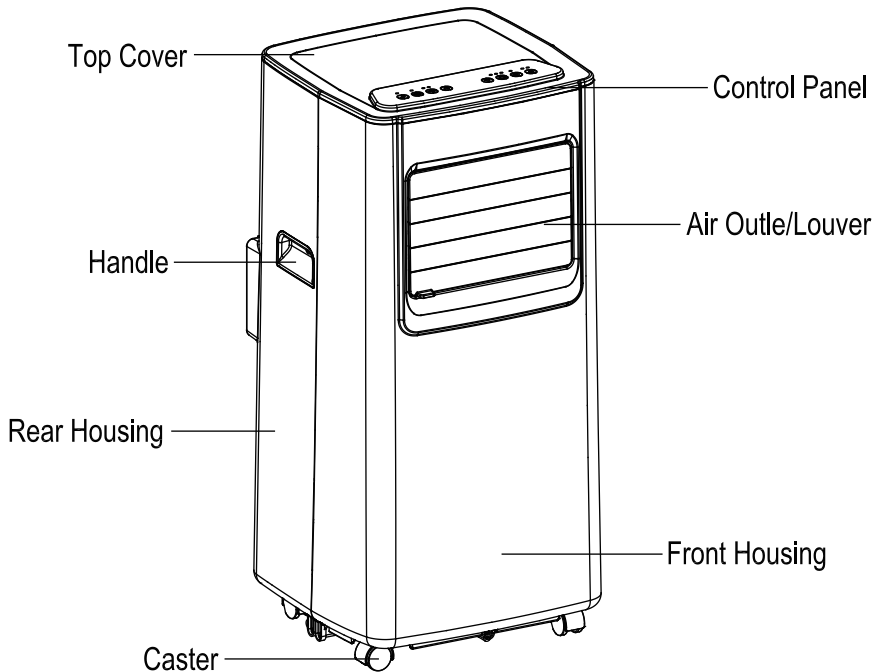
II. FEATURES AND COMPONENTS

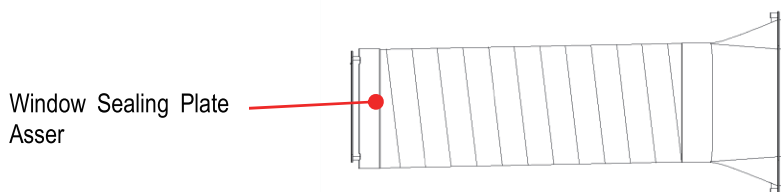
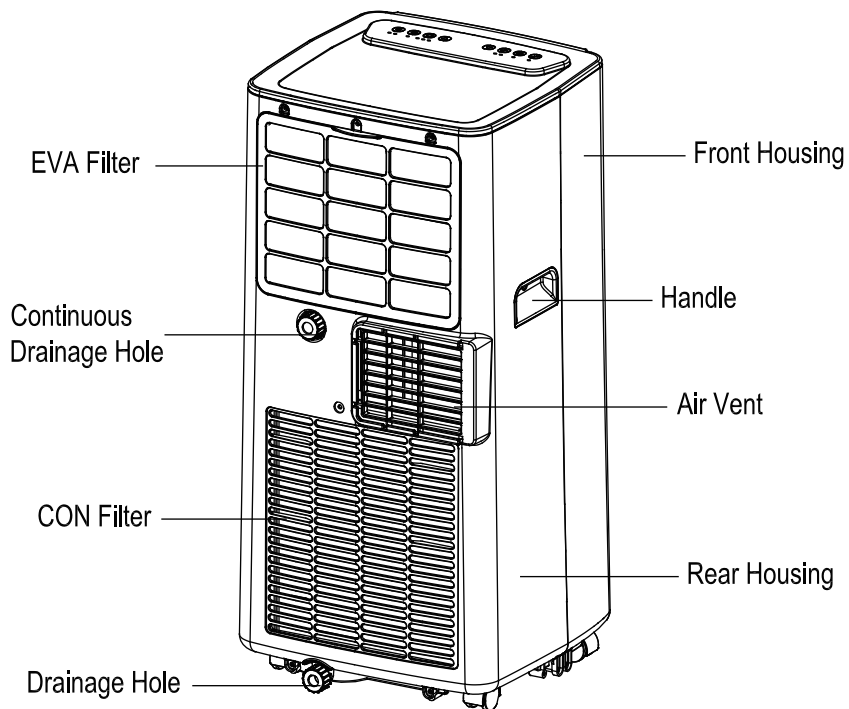
1. Features

- 1) Brand new appearance, compact structure, smooth line, simple and generous shape.
- 2) Functions of refrigeration, dehumidification, air supply and continuous drainage
- 3) Outdoor interface is set high to facility assembly and keep the smooth flow of the heat pipe.
- 4) LED displays the control panel, beautiful and fashionable, with high-quality remote control. It adopts a user-friendly remote control design.
- 5) Air filtration capability.
- 6) Timing switch function.
- 7) Protection function of automatically restarting the compressor after three minutes, a variety of other protection functions.

The Max operation temperature for the air conditioner Cooling: 35/24°C; heating:20/12 °C;
Temperature operation range: 7-35°C.

2. Components :





III. CONTROL SETTING

1. Control panel operation instructions

1) operation interface :



1. Power Key 2. Sleep Key 3. Mode Selection Key Fan 4. Down Key 5. Up Key
6. Fan Speed Selection Key 7. Timer Key 8. Auto Swing (Optional)

When the machine is powered on for the first time, the buzzer will play power-on music, and then the machine will get into standby status.

1: **Power Key:** press the key to turn on and turn off the machine. In the case of power on, press the key to turn off the machine; in the case of power off, press the key to turn on the machine.

2: **Sleep Mode:**

In the cooling Mode, Press the UP and Fan Key to turn on the sleep mode, then the unit will work on Energy-Saving and quiet type.

3: **Mode Selection Key:** In the case of power on, press the key to switch between cooling → fan → dehumidifying mode.

4/5: **Up Key and Down Key:** press the two keys to change the setting temperature or setting time, operate as follows:

While setting temperature, press up key or down key to select the required temperature (not available in fan or dehumidifying mode). While setting time, press up key or down key to select the required time.

6: **Wind Speed Selection Key:**

1) In cooling and fan mode, press the key to select high, low wind speed operation. But limited by anti-cold conditions, under certain conditions, it may not run according to the set wind speed.

2) In dehumidifying mode, pressing the key is invalid, and the fan will forcibly choose low wind speed operation. 7:

Timing Key:

In the case of power on, press the key to close timing; in the case of power off, press the key to open timing. Press the key, when the timing symbol flashes, press up and down key to select the required timing value. Timing values can be set in 1-24 hours and the timing value is adjusted up or down by one hour.








8: **Auto Swing**

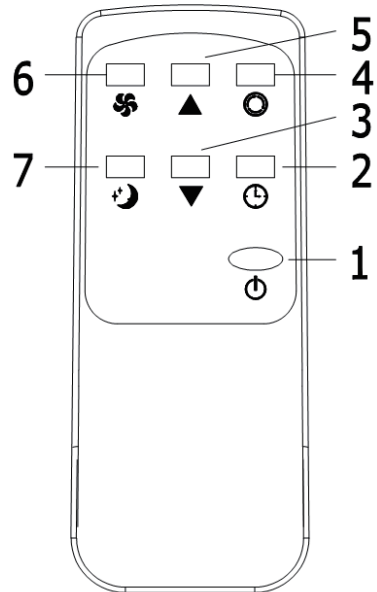
In the case of starting up, press this key to operate the automatic swing on and off.

2. Operation instructions of remote control

The remote control Panel is as follows:

Instructions of key operation of the high-quality remote control are as follows:

- 1) Power: Press  the key to turn on or turn off the machine.
- 2) Timer: press  the key to set timing.
- 3) Down: press  the key to reduce temperature and timing set value.
- 4) Mode: press  the key to switch between cooling, fan, dehumidifying mode.
- 5) Up: press  the key to increase temperature and timing set value.
- 6) Fan: press  the key to select high, low wind speed.
- 7) Sleep Mode: Press  the key to turn on the sleep mode.



IV. PROTECTION FUNCTION

Frost Protection Function:

In cooling, dehumidifying or economic power saving mode, if the temperature of the exhaust pipe is too low, the machine will automatically enter protection status; if the temperature of the exhaust pipe rises to a certain temperature, it can automatically revert to normal operation.

Overflow Protection Function:

When water in the water pan exceeds the warning level, the machine will automatically sound an alarm, and the "FULL" indicator light will flash. At this point, you need to move the drainage pipe connecting the machine or the water outlet to sewer or other drainage area to empty the water (details see *Drainage Instructions* at the end of this chapter). After the water is emptied, the machine will automatically return to the original state.

Automatic Defrosting (cooling models have this function):

The machine has automatic defrosting function. Defrosting can be achieved through four - way valve reversing.

Protection Function of the Compressor

To increase the service life of the compressor, it has a 3-minute delay booting protection function after the compressor is turned off.

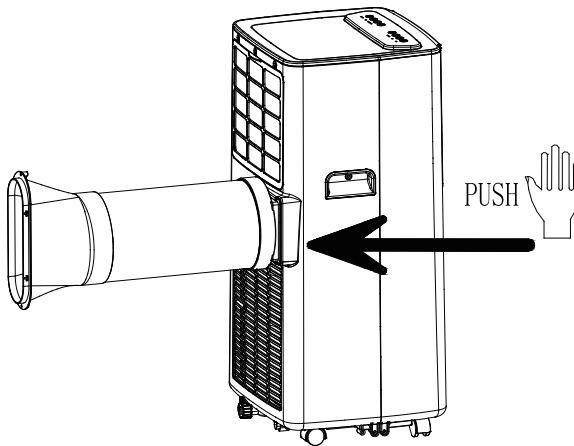
V. INSTALLATION AND ADJUSTMENT

1.Installation

Warning: before using the mobile air conditioning, keep it upright for at least two hours.

The air conditioning can be easily moved in the room. In the moving process, ensure that the air conditioning is in the upright position and the air conditioning should be placed on a flat surface. Do not install and use the air conditioning in the bathroom or other humid environments.

1.1 Install the heat pipe assembly (as shown in Fig.1)



- 1) Take out the outer connector assembly and the exhaust pipe assembly, and remove the plastic bags;
- 2) Insert the heat pipe assembly (the end of the exhaust joint) into the back panel vent slot (push to the left) and complete the assembly (as shown in figure 1).

1.2 Installation of window sealing plate components

- 1) Half open the window, and mount the window sealing plate assembly to the window (as shown in Fig.2 and Fig.3).Components can be placed in horizontal and vertical direction.
- 2) Pull various components of the window sealing plate assembly open, adjust their opening distance to bring both ends of the assembly into contact with the window frame, and fix

various components of the assembly.

1.3 Install the window sealing plate assembly

Notes:

- 1) The flat end of the exhaust pipe joints must be snapped into place.
- 2) The pipe cannot be distorted nor has substantial turning (greater than 45 °).
Keep the ventilation of the exhaust pipe not blocked.

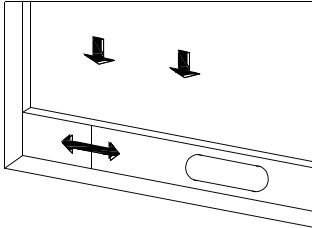


Figure 2

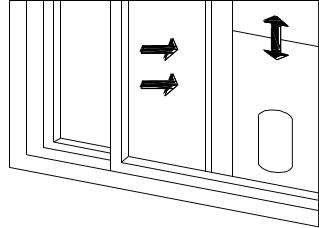


Figure 3

1.4 Install the body

- 1) Move the machine with installed heat pipe and fittings before the window, and the distance between the body and walls or other objects shall be least 50 cm (as shown in Fig.4).

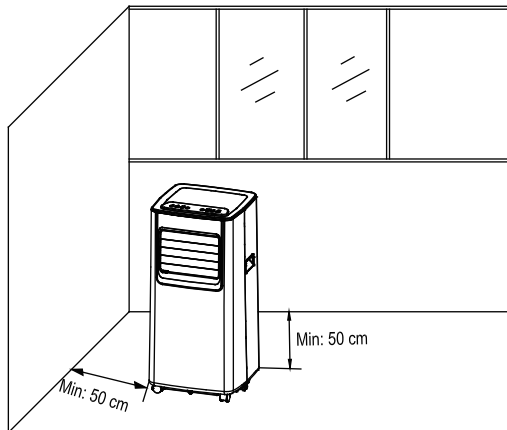


Figure4

- 2) Elongate the exhaust pipe and snap the flat end of the exhaust pipe joints into the hole of the window sealing plate assembly (as shown in Fig.5 and Fig.6) .

Notes: a). The flat end of the exhaust pipe joints must be snapped into place.

b). The pipe cannot be distorted nor has substantial turning (greater than 45 °) Keep

the ventilation of the exhaust pipe not blocked.

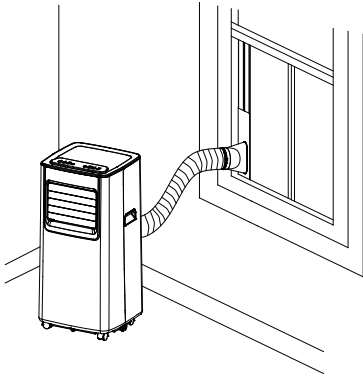


Figure 5

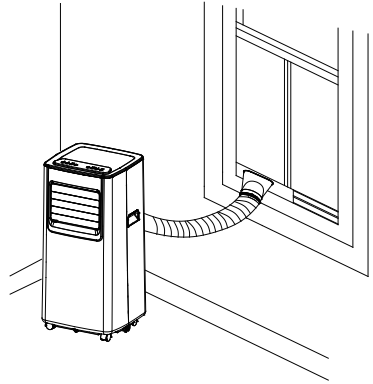


Figure6

Important Notice:

The length of the exhaust hose shall be 280~1,500mm, and this length is based on the specifications of the air conditioning. Do not use extension tubes or replace it with other different hoses, or this may cause a malfunction. Exhaust host must be not blocked; otherwise it may cause overheating.

VI. DRAINAGE INSTRUCTIONS

This machine has two drainage methods: manual drainage and continuous drainage.

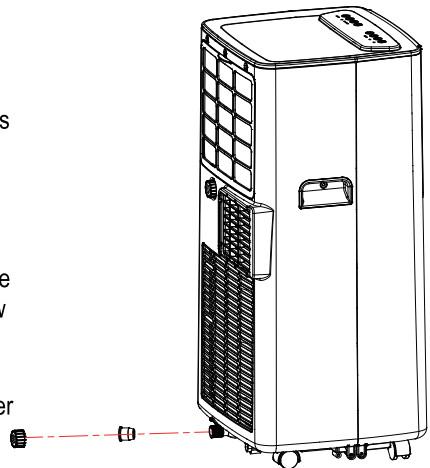
1. Manual drainage:

- 1) When the machine stops after the water is full, turn off the machine power and unplug the power plug.

Notes: Please move the machine carefully, so as not to spill the water in the water pan at the bottom of the body.

- 2) Place the water container below the side water outlet behind the body.
- 3) Unscrew the drainage cover and unplug the water plug, the water will automatically flow into the water container.

Notes: 1) Keep the drainage cover and the water

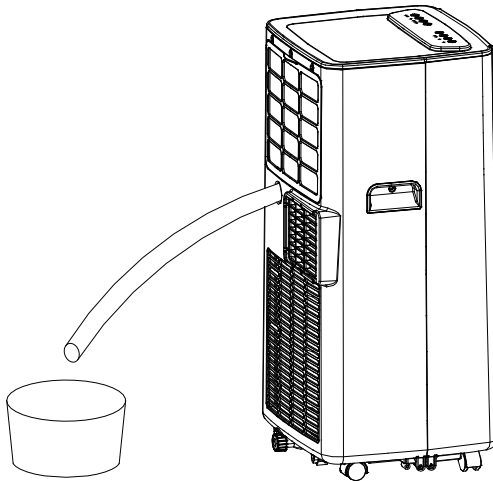


plug properly.

- 2) During drainage, the body can be tilted slightly backwards.
- 3) If the water container cannot hold all the water, before the water container is full, stuff the water outlet with the water plug as soon as possible to prevent water from flowing to the floor or the carpet.
- 4) When the water is discharged, stuff the water plug, and tighten the drainage cover

2. **Continuous drainage** (Optional) (only applicable to dehumidifying mode), as shown in figure:

- 1) Unscrew the drainage cover, and unplug the water plug.
- 2) Set the drainage pipe into the water outlet.
- 3) Connect the drainage pipe to the bucket.



VII. MAINTENANCE

Cleaning: before cleaning and maintenance, turn off the machine and unplug the plug.

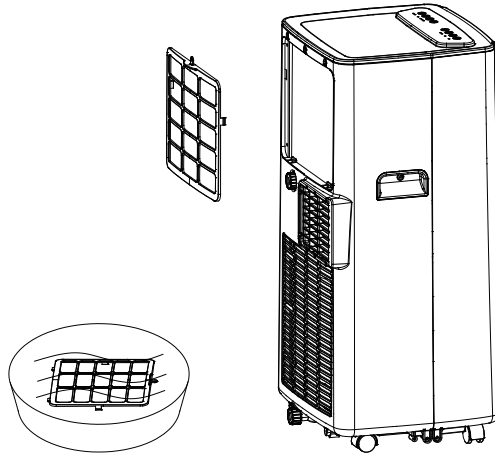
1. Clean the surface

Clean with surface of machine with a wet soft cloth. Don't use chemicals, such as benzene, alcohol, gasoline, etc; otherwise, the surface of the air conditioning will be damaged or even the whole machine will be damaged.

2. Clean the filter screen

If the filter screen is clogged with dust, and the effectiveness of the air conditioning is reduced, be

sure to clean the filter screen once every two weeks.



3. Clean the upper filter screen frame

- 1) Unscrew one screw fixed by EVA filter net and back shell with screwdriver, and take out EVA filter net.
- 2) Put the EVA filter screen into warm water with neutral detergent (about 40°C / 104°F) and dry it in the shade after rinsing clean.

VIII. UNIT STORAGE

1. Unscrew the drainage cover, unplug the water plug, and discharge the water in the water pan into other water containers or directly tilt the body to discharge the water into other containers.
2. Turn on the machine, adjust it to low-wind ventilation mode, and maintain this state until the drainage pipe becomes dry, so as to keep the inside of the body in a dry state and prevent it from mildewing.
3. Turn off the machine, unplug the power plug, and wrap the power cord around the wrapping post; install the water plug and the drainage cover.
4. Remove the exhaust pipe and keep it properly.
5. Cover the air conditioning with a plastic bag. Put the air conditioning in a dry place, keep it out of the reach of children, and take dust control measures.
6. Remove batteries of the remote control and keep them properly.
Note: ensure that the body is placed in a dry place and keep all machine components properly.

IX. TROUBLESHOOTING

Do not repair or disassemble the air conditioning by yourself. Unqualified repair will lead to failure of the warranty card, and may cause damage to users or their properties.

| Problems | Reasons | Solutions |
|-------------------------------------|--|---|
| The air conditioning does not work. | There is no electricity. | Turn it on after connecting it to a socket with electricity. |
| | The overflow indicator displays "FL". | Discharge the water inside. |
| | The ambient temperature is too low or too high | Recommend to use the machine in at the temperature of 7-35 °C (44-95 °F). |
| | In cooling mode, the room temperature is lower than the set temperature; in heating mode, the room temperature is higher than the set temperature. | Change the set temperature. |
| | In dehumidification mode, the ambient temperature is low. | The machine is placed in a room with an ambient temperature of greater than 17 °C (62 °F). |
| The cooling effect is not good | There is direct sunlight. | Pull the Curtain. |
| | Doors or windows are open; there are a lot of people; or in cooling mode, there are other sources of heat. | Close doors and windows, and add new air conditioning. |
| | The filter screen is dirty. | Clean or replace the filter screen. |
| | The air inlet or outlet is blocked. | Clear obstructions. |
| Big Noise | The air conditioning is not placed on a flat surface. | Put the air conditioning on a flat and hard place (to reduce noise). |
| Compressor does not work. | Overheat protection starts. | Wait for 3 minutes until the temperature is lowered, and then restart the machine. |
| The remote control does not work. | The distance between the machine and the remote control is too far. | Let the remote control get close to the air conditioning, and make sure that the remote control directly faces to the direction of the remote control receiver. |
| | The remote control is not aligned with the direction of the remote control receiver. | |
| | Batteries are dead. | Replace batteries. |
| Displays 'E1'. | The room temperature sensor is abnormal. | Check the room temperature sensor and related circuitry. |

| | | |
|---------------|--|--|
| Displays 'E2' | The pipe temperature sensor is abnormal. | Check the pipe temperature sensor and related circuitry. |
|---------------|--|--|

Note: If problems not listed in the table occur or recommended solutions do not work, please contact the professional service organization

CONVENTIONAL WARRANTY

Dear Customer,

Thank you for purchasing a Diloc brand product and we are sure you will be satisfied with it. We recommend that you carefully read and keep the use and maintenance manual present in each product.

Conventional warranty

Hereby, Naicon srl guarantees the product from any material or manufacturing defect for a period of 24 months and covers only the spare parts. The compressor is guaranteed for 60 months.

If during the warranty period material or manufacturing defects are found, the Naicon srl affiliates, the Authorized assistance or authorized dealers will repair or (at the discretion of Naicon srl) replace the product or its defective components, in the terms and conditions indicated below, without any charge for the costs of labor or spare parts.

Naicon srl reserves the right (in its sole discretion) to replace the components of defective products or low-cost products with assembled parts or new or overhauled products.

Naicon srl does not extend this conventional warranty to UNAUTHORIZED dealers and to those products installed by unqualified personnel (e.g. without FGAS license).

Conditions.

1. This warranty will only be valid if the defective product will be presented together with the sales invoice, sales receipt or certificate from the dealer (indicating the date of purchase, the type of product and the name of the dealer).

Naicon srl reserves the right to refuse warranty work in the absence of the aforementioned documents or in the event that the information contained therein is incomplete or illegible.

2. This warranty does not cover costs and / or any damage and / or defects resulting from modifications or adaptations made

to the product, without prior written authorization issued by Naicon, in order to conform it to technical or technical standards national or local security in force in countries other than those for which the product was originally designed and manufactured.

3. This warranty will expire if the indication of the model or serial number shown on the product is been modified, canceled, removed or otherwise rendered illegible.

4. The guarantee does not include:

- a. Periodic maintenance and repair or replacement of parts subject to normal wear and tear
- b. Any adaptation or modification made to the product, without prior written authorization from Naicon for enhance performance compared to those described in the use and maintenance manual;
- c. All costs of leaving the technical staff and any transport from the customer's home to Naicon srl, or to the laboratory the Assistance Center and vice versa, as well as all related risks;
- d. Damages resulting from:

- Improper use, including but not limited to: (a) the use of the product for purposes other than those envisaged or failure to comply with Diloc instructions on the correct use and maintenance of the product, (b) installation or use of the product not compliant with the technical or safety standards in force in the country in which it is used;

- Repair interventions by unauthorized personnel or by the Customer himself;

- Incidental events, lightning, floods, fires, incorrect ventilation or other causes not attributable to Diloc;

- Defects in the systems or equipment to which the product had been connected.

5. This warranty does not affect the rights of the buyer established by the applicable national laws in force, nor the rights of the customer towards the retailer deriving from the sales contract.

INFORMAZIONE AGLI UTENTI

Ai sensi del decreto legislativo 14 marzo 2014, n.49 "Attuazione della direttiva 2012/19/UE sui rifiuti di apparecchiature elettriche ed elettroniche (RAAE)".



1. Il simbolo del cassonetto barrato sull'apparecchiatura indica che il prodotto alla fine della propria vita deve essere raccolto separatamente dagli altri rifiuti.
2. L'utente dovrà, pertanto, conferire l'apparecchiatura giunta a fine vita agli idonei centri di raccolta differenziata dei rifiuti elettronici ed elettrotecnici, oppure riconsegnarla al rivenditore al momento dell'acquisto di una nuova apparecchiatura di tipo equivalente, in ragione di uno a uno.
3. L'adeguata raccolta differenziata per l'avvio successivo dell'apparecchiatura dismessa al riciclaggio, al trattamento e allo smaltimento ambientalmente compatibile contribuisce ad evitare possibili effetti negativi sull'ambiente e sulla salute e favorisce il riciclo dei materiali di cui è composta l'apparecchiatura.
4. Lo smaltimento abusivo del prodotto da parte dell'utente comporta l'applicazione delle sanzioni amministrative previste dalla normativa vigente.

DISPOSAL

Used electric household devices

1. If you do not want to use your electrical appliance any longer, return it free of charge to a recycling depot for used electric appliances.
2. Used electric devices do not belong in the household garbage (see symbol).

Further disposal instructions

1. Return the electrical appliance in such a condition that its later re-use or recycling is not adversely affected. Batteries must be removed in advance and the destruction of parts which contain fluids must be avoided.
2. Electrical appliances can contain harmful substances. Improper handling or damage to the appliance can lead to health problems or water or ground contamination, when the appliance is recycled later.





Naicon srl Via il Caravaggio, 25 Trecella I 20060 Pozzuolo Martesana - Milano (Italy)
Tel. +39 02 95.003.1 Fax +39 02 95.003.313 www.naicon.com e-mail: naicon@naicon.com

Made in P.R.C

