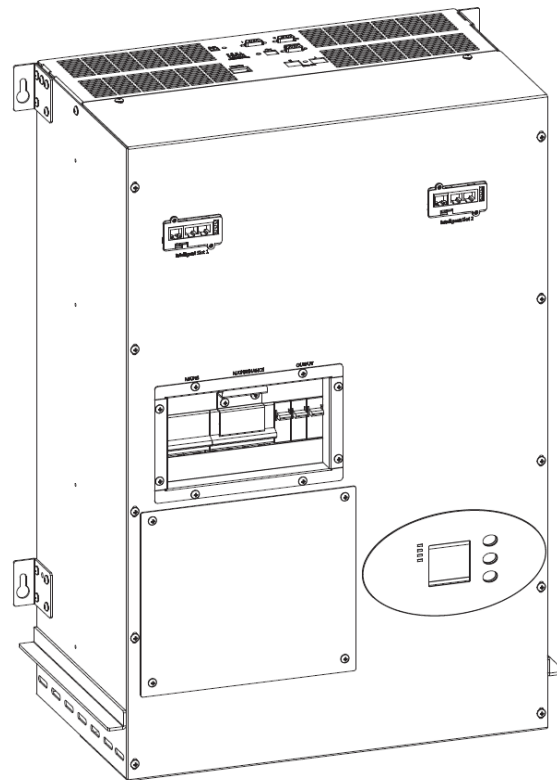
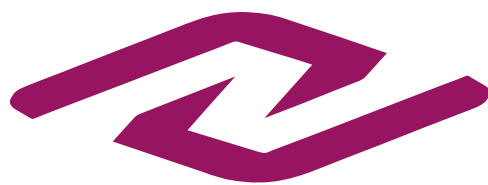


SWITCHBOARD 10KVA  
SWITCHBOARD 15KVA  
SWITCHBOARD 20KVA  
SWITCHBOARD 30KVA  
SWITCHBOARD 40KVA



MODELLO		SWITCHBOARD 10	SWITCHBOARD 15	SWITCHBOARD 20	SWITCHBOARD 30	SWITCHBOARD 40	
Ingresso	Potenza	10KVA 10KW	15KVA 15KW	20KVA 20KW	30KVA 30KW	40KVA 40KW	
	Fasi	3 Fasi 4 Cavi e Messa a terra					
	Tensione Nominale	380/400/415Vac					
	Intervallo Tensione	208~478Vac					
	Intervallo Frequenza	45-55Hz a 50Hz / 56-66Hz a 60Hz (auto rilevazione)					
	Fattore di potenza	≥0.99					
	Corrente THDi	≤2%(100% carico non lineare)					
	Intervallo di tensione Bypass	Tensione max.: 220Vac:+25% (opzionale +5%,+10%,+15% ) 230Vac:+20% (opzionale +10%,+15% ) 240Vac:+15% (opzionale +10% ) Tensione min.: -45% (opzionale -20%, -30%) Intervallo di protezione frequenza: ±10%					
	Ingresso Gruppo elettrogeno	Supportata					
Uscita	Fasi	3 Fasi 4 Cavi e Messa a terra					
	Tensione Nominale	380/400/415Vac					
	Fattore di potenza	1.0					
	Regolazione Tensione	±1%					
	Frequenza	Con rete	±1%、±2%、±4%、±5%、±10% della frequenza nominale (opzionale)				
		In modalità batteria	(50/60±0.1%)Hz				
	Fattore di cresta	3:1					
THD	≤1% con carico lineare ≤3% con carico non lineare						
Efficienza (in modalità normale)		≥96,5%	≥97,5%				
Batteria	Tensione	UPS standard: ±120Vdc (10+10) 12V 7/9AH UPS a lunga autonomia ±96V/±108V/±120Vdc (16/18/20 pz. Opzionale)				UPS standard: ±240Vdc (20+20) 12V 7/9AH UPS a lunga autonomia: ±192/±204/±216/±228/±240Vdc (32/34/36/38/40 pz opzionale)	
	Corrente di ricarica(A)	La corrente di ricarica viene impostata automaticamente in base alla capacità, q.tà e dinamica delle batterie inserite UPS standard (20pcs): 1,35A UPS standard (2X20pcs): 2,7A UPS standard (3X20pcs): 4,5A UPS a lunga autonomia: max 10A					
	Test di batteria	Impostato di Default per eseguire il test ogni 30gg					
Tempo di Trasferimento		da rete a batteria: 0ms da rete a bypass: 0ms					

MODELLO			SWITCHBOARD 10	SWITCHBOARD 15	SWITCHBOARD 20	SWITCHBOARD 30	SWITCHBOARD 40
Protezione	Sovraccarico	Modalità normale	Carico ≤110%: Durata 60min, ≤125%: durata 10min, ≤150%: durata 1min, ≥150% passa immediatamente sul bypass				
		Modalità Batteria	Carico ≤110%: durata 10min, ≤125%: durata 1min, ≤150%: durata 10s, ≥150% spegne immediatamente l'UPS				
		Modalità bypass	Interruttore 20A	Interruttore 32A	Interruttore 40A	Interruttore 63A	Interruttore 80A
			125% in funzionamento 150% a 25°C >=240min				
	Cortocircuito		Coinvolge l'intero UPS				
	Surriscaldamento		Modalità normale: Passa al Bypass, Modalità batteria: Spegne immediatamente l'UPS				
	Batteria Scarica		Allarme e Spegnimento UPS				
	Autodiagnosi		All'accensione UPS e via comando Software				
	EPO (opzionale)		Spegne immediatamente l'UPS				
	Batteria		Gestione avanzata batteria				
	Soppressione rumore		Conforme alla EN62040-2				
Allarmi	Sonori e Visivi		Mancanza rete, batteria scarica, sovraccarico, guasto UPS				
Display	Stato LED e LCD		Modalità linea, Modalità Bypass, Batteria Scarica, Batteria bassa, Sovraccarico e Guasto UPS				
	Visualizzati sullo schermo LCD		Tensione Ingresso, Frequenza Ingresso, Tensione Uscita, Frequenza Uscita, Percentuale Carico, Tensione Batteria e Temperature Interna ecc.				
Interfaccia di Comunicazione			USB, RS485, Parallelo (opzionale), contatti puliti, Slot Intelligente, Scheda SNMP (opzionale), Scheda relè (opzionale)				
Ambiente	Temperatura di funzionamento		0°C ~ 40°C				
	Temperatura di stoccaggio		-25°C ~ 55°C				
	Umidità		0 ~ 95% non condensante				
	Altitudine		< 1500m. Quando >1500m si riduce la potenza nominale				
	Rumorosità		< 55dB				< 58dB
Altro	Dimensioni Gruppo (LxPxH)		470x283x705 520x283x705 (compreso supporti di fissaggio)				
	Peso (Kg) senza batterie		47	53	54	60	62
	Unità		1				
Conforme alle norme			IEC/EN 62040-1, IEC/EN 62040-2, IEC/EN 62040-3, EN60950-1				
Funzione Convertitore di Frequenza			SI				



**Naicon**

UNIT



Diloc



Elsist



Naicon srl Via il Caravaggio, 25 Trecella I 20060 Pozzuolo Martesana - Milano (Italy)  
Tel. +39 02 95.003.1 Fax +39 02 95.003.313 [www.naicon.com](http://www.naicon.com) e-mail: [naicon@naicon.com](mailto:naicon@naicon.com)