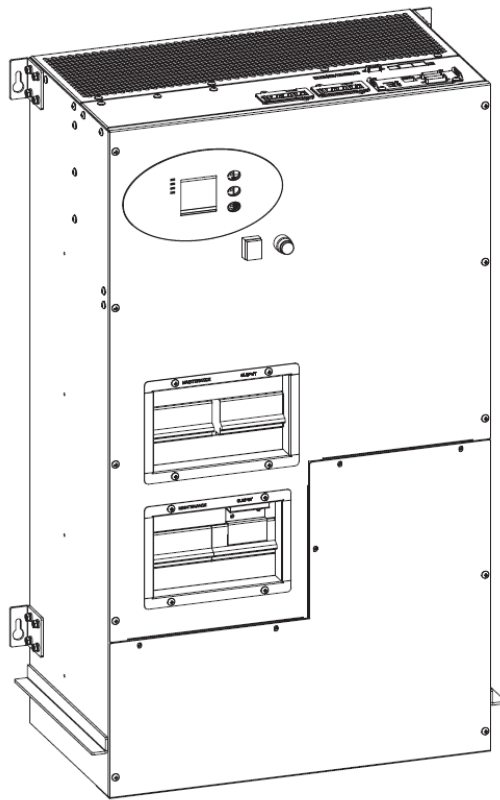


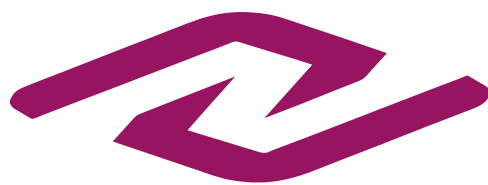
# SWITCHBOARD 60KVA



SCHEDA TECNICA

<b>MODEL</b>		<b>SWITCHBOARD 60</b>
Potenza (VA/Watts)		60K / 60K
<b>INGRESSO</b>		
Tensione nominale		380/400/415Vac (3F+N+G)
Intervallo di Tensione		138~485Vac
Intervallo di Frequenza		40Hz-70Hz
Fattore di potenza		≥0.99
Distorsione armonica (THDi)		≤3%(100% carico non lineare)
Intervallo di tensione Bypass		Tensione max.: 220Vac:+25% (opzionale +10%,+15%,+20% ) 230Vac:+20% (opzionale +10%,+15% ) 240Vac:+15% (opzionale +10% ) Tensione min.: -45% (opzionale -20%,-30%) Intervallo di protezione frequenza: ±10%
Ingresso Gruppo elettrogeno		Supportata
<b>USCITA</b>		
Tensione di uscita		380/400/415Vac (3F+N+G)
Regolazione Tensione		±1%
Fattore di potenza		1.0
Output frequency		1. On line: Sincronizzata con l'ingresso, quando la frequenza in ingresso è > ±10% (±1%, ±2%, ±4%, ±5% - opzionale) 2. Batteria: 50/60*(1±0.02%)Hz
Fattore di cresta		3:1
Distorsione armonica (THD)		≤2% con carico lineare ≤4% con carico non lineare
Efficienza		95.5%
<b>BATTERIE</b>		
Tensione		±180V/±192V/±204V/±216V/±228V/±240/±252/±264/±276/±288/±300Vdc (30/32/34/36/38/40/42/44/46/48/50pcs opzionale) 360Vdc~600Vdc (30~50 pcs) 36 pcs definito, 36~50pz PF uscita 1; 32~34pz PF uscita 0.9; 30pz PF uscita 0.8)
Corrente di ricarica(A)		La corrente di ricarica viene impostata automaticamente in base alla capacità, q.tà e dinamica delle batterie inserite Max 20A
<b>CARATTERISTICHE</b>		
Tempo di trasferimento		da rete a batteria: 0ms da rete a bypass: 0ms
Sovraccarico	Inverter	Carico ≤110%: 60min, ≤125%: 10min, ≤150%: 1min
	Bypass	125% attivo 150% 25°C ≥=240min
Allarmi		Mancanza rete, batteria scarica, sovraccarico, guasto UPS, guasto ventola ecc.
Backfeed		Supportato
Protezioni		cortocircuito, sovraccarico, sovratemperatura, batteria bassa
Interfaccia di comunicazione		USB, RS232, RS485, Porta Parallelo, Porta REPO, Porta LBS, Porta Backfeed, Intelligent slot, Scheda SNMP (opzionale), Scheda Relay (opzionale)

<b>AMBIENTE</b>	
Temperatura di funzionamento	0°C~40°C
Temperatura di immagazzinamento	-25°C~55°C (senza batterie)
Umidità	0~95% non condensante
Altitudine	< 1500m. Quando >1500m si riduce la potenza nominale
Rumorosità	< 60dB
<b>PESO E DIMENSIONI</b>	
Dimensioni P×L×H (mm)	281x490x855 281x540x855 (compreso supporti di fissaggio)
Peso netto (kg)	73
<b>NORMATIVE</b>	
Safety	IEC/EN62040-1, IEC/EN62040-2, IEC/EN62040-3, IEC/EN60950-1,
EMC	IEC61000-4-2, IEC61000-4-3, IEC61000-4-4, IEC61000-4-5, IEC61000-4-6, IEC61000-4-8



**Naicon**

UNIT



Diloc



Elsist



Naicon srl Via il Caravaggio, 25 Trecella I 20060 Pozzuolo Martesana - Milano (Italy)  
Tel. +39 02 95.003.1 Fax +39 02 95.003.313 [www.naicon.com](http://www.naicon.com) e-mail: [naicon@naicon.com](mailto:naicon@naicon.com)